



جمهورية العراق / وزارة النفط

مرفق رقم (1) شركة مصافي الجنوب (شركة عامة)

العدد : 238
التاريخ : 2026/6 /1

هيئة المواد
شعبة الشراء المباشر

م/ اعلان طلبية شراء(2026 /5327)

تعلن شركة مصافي الجنوب (شركة عامة) طلبيات شراء كما في ادناه فعلى الراغبين بالتجهيز التقديم على الطلبيات المعلنة سحب استمارة العروض وكذلك الشروط والمواصفات واي مرفقات اخرى واملانها (سعر المفرد والمجموع رقما وكتابة مع تثبيت التاريخ وكذلك التوقيع والختم الحي على استمارة العروض وكذلك الشروط والمواصفات وكافة المرفقات) ويرفق مع العرض المستمسكات البيانات ادناه:
1-نسخة حديثة مصورة من هوية غرفة التجارة بالنسبة للمكاتب.

2-نسخة مصورة من هوية تصنيف بالنسبة لشركات المقاولات

3-نسخة مصورة من هوية الاحوال المدنية أو البطاقة الوطنية للمدير المفوض

4-نسخة مصورة من بطاقة السكن 5-شهادته تأسيس الشركة

6- تزويدنا بعنوان كامل ودقيق للمجهز او الشركة واقرب نقطه داله ورقم الهاتف ويلتزم مقدم العطاء

بتثبيت عنوانه و ايميل فعال كتابه في ورقه مستقله طباعه ومختوم وتقدم تأييد سكن مصدق من المجلس

البلدي حديث يتضمن مكان الشركة او المكتب مع رقم الحساب المصرفي IBAN

7-تقديم هوية ضريبية نافذة المفعول عند تقديم العروض وكذلك عند صرف المستحقات

يتم وضع العروض والمستمسكات والبيانات اعلاه في مغلف ويعنون الى شركة مصافي الجنوب (مع تزويدنا جميع المعلومات على قرص يرفق مع العروض الورقية) / هينه المواد/شعبه الشراء المباشر ويثبت عليه المعلومات التالية :-

أ- رقم الطلبية وتاريخها ب- موضوع الطلبية ج- تاريخ الغلق د- اسم الشركة المقدمة مع الختم على طرفي المغلف .

و- مراجعة مقر الشركة الكائن في الشعبية / استعلامات الشركة الخارجية لغرض تسليم العروض في الصناديق المخصصة علما اخر موعد لتسليم العروض قبل الساعة الثانية عشر ظهرا من يوم الغلق .

8-في حال قيام الشركات او المكاتب باي عملية فساد او احتيال او تواطى سوف تلغى الاستمارة المقدمة ويتم ايقاف التعامل مع تلك المكاتب او الشركات ويتم اتخاذ كافة الاجراءات القانونية بحقهم

9- في حالة مصادفة يوم الغلق عطلة رسمية وعدم وجود دوام لأي سبب كان يؤجل موعد الغلق الى اليوم الذي يليه .

10- يكون تواجد لجنة استلام العروض ايام (الاحد - والثلاثاء - والخميس) من كل اسبوع

11- اعتبار تاريخ التبليغ عن طريق الايميل بداية فتره التجهيز على الإحالة

12- يكون تفرغ المواد داخل المخازن الشركة (واصله داخل المخزن) مع العمال

13- بإمكان المجهزين المخولين الراغبين في الحضور اثناء عملية سحب وفتح العروض الحضور الى مقر الشركة بعد الساعة 12 ظهرا ليوم الغلق .

14- يجب ان يكون هناك عرض فني ليتم المطابقة .

15- على جميع شركات تنفيذ الاعمال مع شركتنا تخصيص مشرف سلامه من قبلكم لديه الخبرة بالعمل في القطاع النفطي (يجب ان يمتلك شهادته في السلامة بالمواقع النفطية)

16-يقدم المجهز تعهد بالالتزام بالشروط المطلوبة في المواصفات المرفقه (9 فقرات (تجهيز المواد الكيماوية)) ومنها شهادته المنشأ و شهادته الفاحص الثالث... الخ عند التجهيز

ت	رقم الطلبية	المواد المطلوبة	تاريخ الغلق
1	2026/5327	مضلات انتظار الكراج المدني وحسب استمارة العروض المرفقة	2026/6/11

نسخة منه الى:-

قسم تقنية المعلومات لغرض النشر بالموقع الالكتروني...مع التقدير

شعبة الشراء المباشر.. مع الاوليات

لجنة استلام العروض .. للعلم لطفاً

لجنة اعتدال الأسعار

حسين جاسم /مجد رسن /صفاء

مسؤول شعبة الشراء المباشر

حيدر عبد الخضر عبد الصاحب

تاريخ تنظيم الاستمارة : 2026/6/1

السادة المحترمين

ترغب الشركة شراء المواد المدرجة ادناه راجين تثبيت الاسعار الفقرات المتوفرة و اعادة الطلب موقع من قبلكم قبل نهاية الدوام الرسم ليوم ملاحظة/ في حال تجاوز مبلغ الاحالة عن 50,000,000 دينار فقط خمسون مليون ،دينار يتوجب تنظيم عقد مع الشركة يتضمن تقديم المستمسكات المطلوبة وفق تعليمات تنفيذ العقود الحكومية رقم 2 لسنة 2014 يرفق مع العرض نسخة من هوية غرفة التجارة مع الهوية الضريبية نافذة

ت	الموصفات	الكمية المطلوبة	المنشأ المطلوب	فتره التجهيز	سعر المفرد بالدينار	الملاحظات
1	مضلات انتظار الكراج المدني				رقماً	كتابة
	وحسب المواصفات المرفقة				المبلغ الاجمالي رقما	
					المبلغ الاجمالي كتابه	

- ملاحظة/ مدة نفاذية العرض لا تقل عن ثلاث (3) اشهر
- يمنع الحك والشطب والتصحيح بالاستمارة
- يغلق و يختم الظرف من قبل المجهز

اسم المجهز:
توقيع المجهز:
التاريخ:
ختم المجهز:



يتبع لطفا (2-1)

1. يلتزم مقدم العطاء الذي تحال عليه الطلبية بتنفيذ الاعمال المحددة مواصفاتها والمنشأ في استمارة طلب الاسعار المرفقة والذي يعتبر جزء لا يتجزأ من هذه الطلبية كما ويلتزم بأن تكون كافة المواد جديدة وغير مستعملة الا اذا ورد غير ذلك .
2. تدون اسعار العطاء بالعدد رقماً وكتابة ويكون سعر الوحدة لكل فقرة كما هو مدون في استمارة طلب الاسعار دون تغيير او تعديل ويجب ان تكون الشروط واستمارة الاسعار موقعة و مختومة من قبل مقدم العطاء وفي حالة الاختلاف السعر رقماً وكتابة يعتمد السعر كتابة .
3. لا يجوز الحك او الشطب في استمارة طلب الاسعار وكل تصحيح في الاسعار او غيره يجب اعاده كتابته رقماً وكتابة والتوقيع والختم ازاءه .
4. يلتزم مقدم العطاء الذي تحال عليه الطلبية بتنفيذ الاعمال المطلوبة خلال () يوم من تاريخ استلام موقع العمل وبعبكسه فإنه يتحمل الغرامة التأخيرية يتم احتسابها لاحقاً حسب المعادلة (مبلغ الطلبية / مدة العقد 10%) على ان لا يتجاوز مجموع الغرامات التأخيرية عن (10%) من قيمة الطلبية وفي حالة التجاوز يحق للشركة تنفيذ الطلبية على حساب المقاول .
5. يتم تسليم المواد بعد فحصها من قبل لجنة فنية مختصة في شركتنا تويد صلاحيتها للعمل واذا ظهر عدم صلاحيتها او عدم مطابقتها للمواصفات المطلوبة يلتزم المجهز بتبديل هذه المادة وبنفس المواصفات المطلوبة ولا يترتب على ذلك اي فترة اضافية .
6. يتم توقيع محضر الاستلام النهائي من قبل لجنة الاستلام عند انتهاء فترة الضمان ان وجدت .
7. يتم صرف مستحقات المجهز وفق المواصفات والشروط المطلوبة وموافقة لجنة الاستلام النهائي عليها .
8. الشركة غير ملزمة بقبول اوطاً العطاءات.
9. يلتزم مقدم العطاء بتثبيت عنوانه ورقم هاتفه والبريد الالكتروني والتوقيع على كافة الشروط وجداول الطلبية والمخططات.
10. يحق للشركة اهمال اي عطاء لا تتوفر فيه الشروط المطلوبة كما يحق لها الغاء الطلبية دون تحمل اي تبعات مالية او قانونية .
11. في حالة تجاوز مبلغ الاحالة 50000000 مليون يتم توقيع عقد ويتم تقديم كفاءة حسن الاداء البالغة 5% من مبلغ الاحالة من مصرف عراقي معتمد .
12. يلتزم الطرف الثاني (شركه- مقاول -مكتب) بمتطلبات سياسه الصحة والسلامة داخل الشركه بجميع الاعمال المكلف بها والمنشورة في الموقع الرسمي لشركتنا .

اطلعت على الشروط اعلاه

- الاسم الكامل :

- العنوان الكامل :

- رقم الهاتف الفعال :

- لتوقيع:

- E mail: يكتب الایمیل بصوره واضحه

مظلات انتظار الكراج المدني

ثانياً- جدول الكميات

ت	التفاصيل	الوحدة	الكمية	السعر	السعر الكلي
١	تهيئة الموقع ورفع كافة الشواغل والانقاض والمخلفات وكافة متطلبات العمل وبما يتوافق مع المخططات التصميمية للعمل وحسب توجيهات المهندس المشرف	جملة	جملة		
٢	تجهيز مواد ومعدات وتنفيذ اعمال قشط واعمال حفريات ترابية بسيطة وحسب المخططات المرفقة مع تنفيذ اعمال الدفن بالسيب نوع B وبنسبة حدل لاتقل عن ٩٥% وصولا للمناسيب المطلوبة شاملا العمل حدل الارض الطبيعية للحصول على نسبة حدل لاتقل عن ٩٠% مع كافة متطلبات وملحقات العمل وحسب المخططات المرفقة .	٣م	١٠		
	- اعمال الحفر	٣م	٨		
٣	تجهيز المواد والمعدات اللازمة لتنفيذ اعمال تجهيز ونصب مظلات جلوس وفق المخططات التصميمية المرفقة طيا شاملا العمل اعمال التنصيب المتكامل في المواقع التي تم تحديدها من قبل الطرف الاول وكافة الاعمال المدنية المتمثلة في صب القواعد الكونكريتية المسلحة بأبعاد ٢.٢*٤.٥ م وسمك ٢٥ سم (مع فرش نايلون زراعي سميك قبل المباشرة بأعمال الصب) والاعمال الميكانيكية وكافة ملحقات العمل على ان يتم الربط بين الاجزاء الحديدية باستخدام طريقة اللحام اما تثبيت بقية ملحقات السقوف والجوانب يتم باستخدام براغي التثبيت وتنفيذ اعمال الطلاء للأجزاء الحديدية بصبغ الاساس ومن ثم بالاصباغ الايبوكسية بثلاث طبقات مقاومة للظروف الجوية مع كافة اعمال التنظيف التي تتلائم مع العمل وحسب توجيهات المهندس المشرف وكافة متطلبات العمل .	عدد	٢		



التوقيع: 
 المهندس: 

مواصفات

SOUTH REFINERIES COMPANY

General Notes

No. Revision/Issue Date

Project Name and Address

مظلات انتظار
الكراج المدني

Drawing set

Project

Plan

Sheet

Ar

Scale

not to scale

1

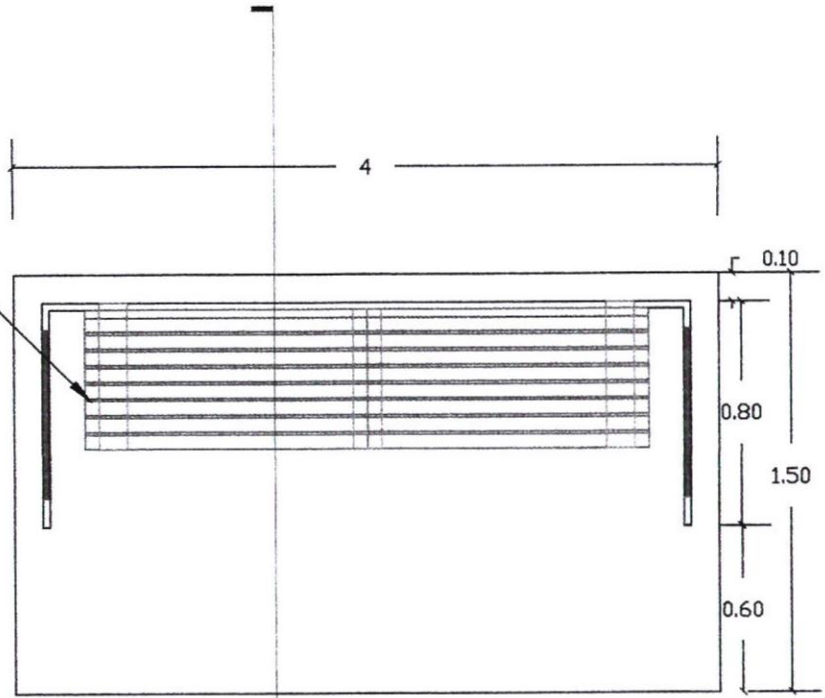
drawing by

Hind Raad

10/2/2025

Checked by

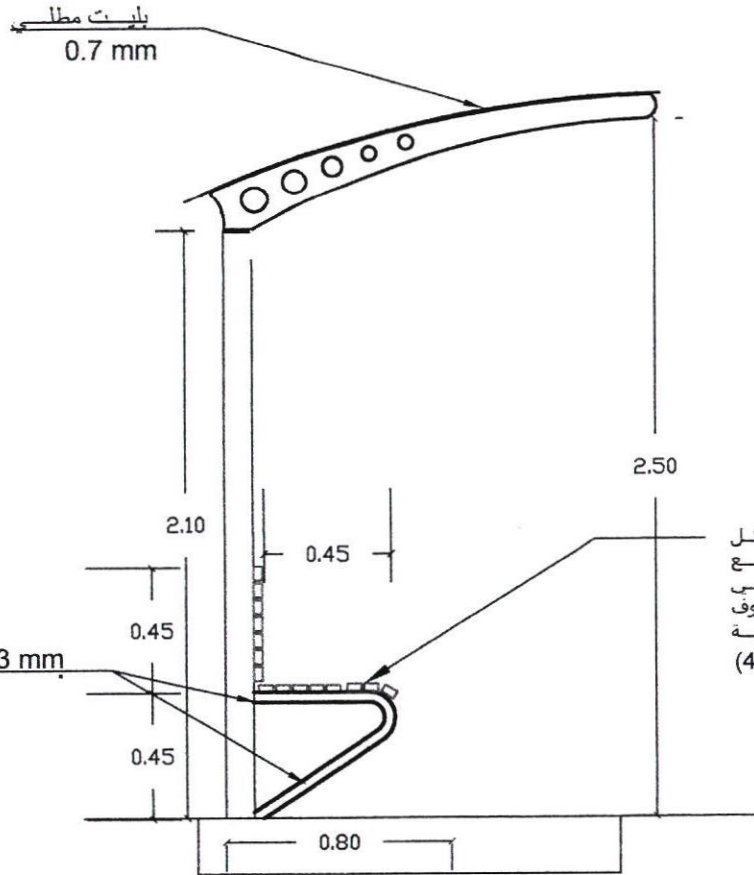
Approved by



مصطبة مكونة من هيكل حديد مع التغطية بقطع الخشب نوع (الزان المطلي بالطلاء المقاومة للظروف الجوية (4*2")



PLAN



مصطبة مكونة من هيكل
حديد مع التغطية بقطع
الخشب نوع (الزان المطلي
بالطلاءات المقاومة للظروف
الجوية
(4"*2")

Side Elevation

SOUTH
REFINERIES
COMPANY

General Notes

No.	Revision/Issue	Date

Project Name and Address

مظلات انتظار
الكراج المدني

Drawing set

Project

Elevation

Scale
not to scale

drawing by

Hind Raad

10/2/2025

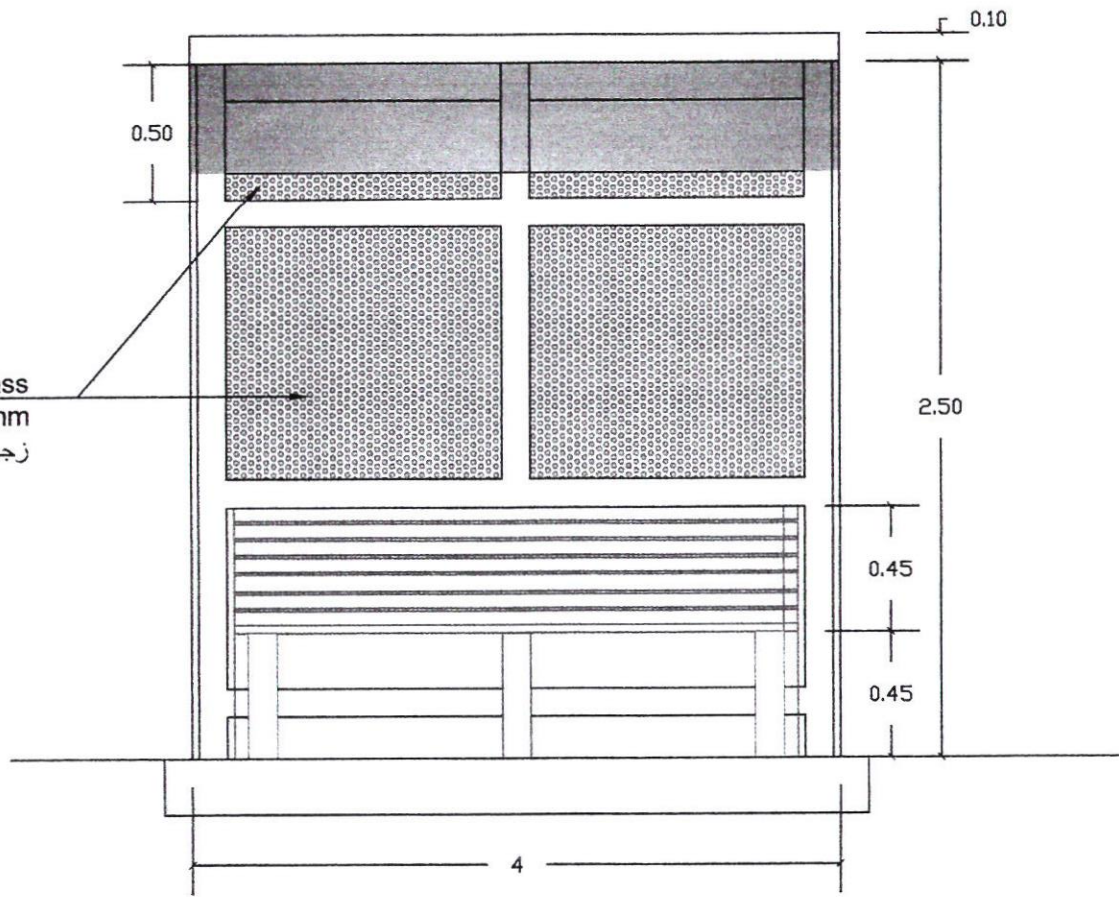
Checked by

Approved by

Sheet

Ar

2



Double shaded glass
thick not less than 6mm
زجاج مقسى مظلل مع لون مناسب



Front Elevation

**SOUTH
REFINERIES
COMPANY**

General Notes

No. Revision/Issue Date

Project Name and Address
مظلات انتظار
الكراج المدني

Drawing set

Project Sheet

Elevation **Ar**

Scale
not to scale **3**

drawing by
Hind Raad

10/2/2025

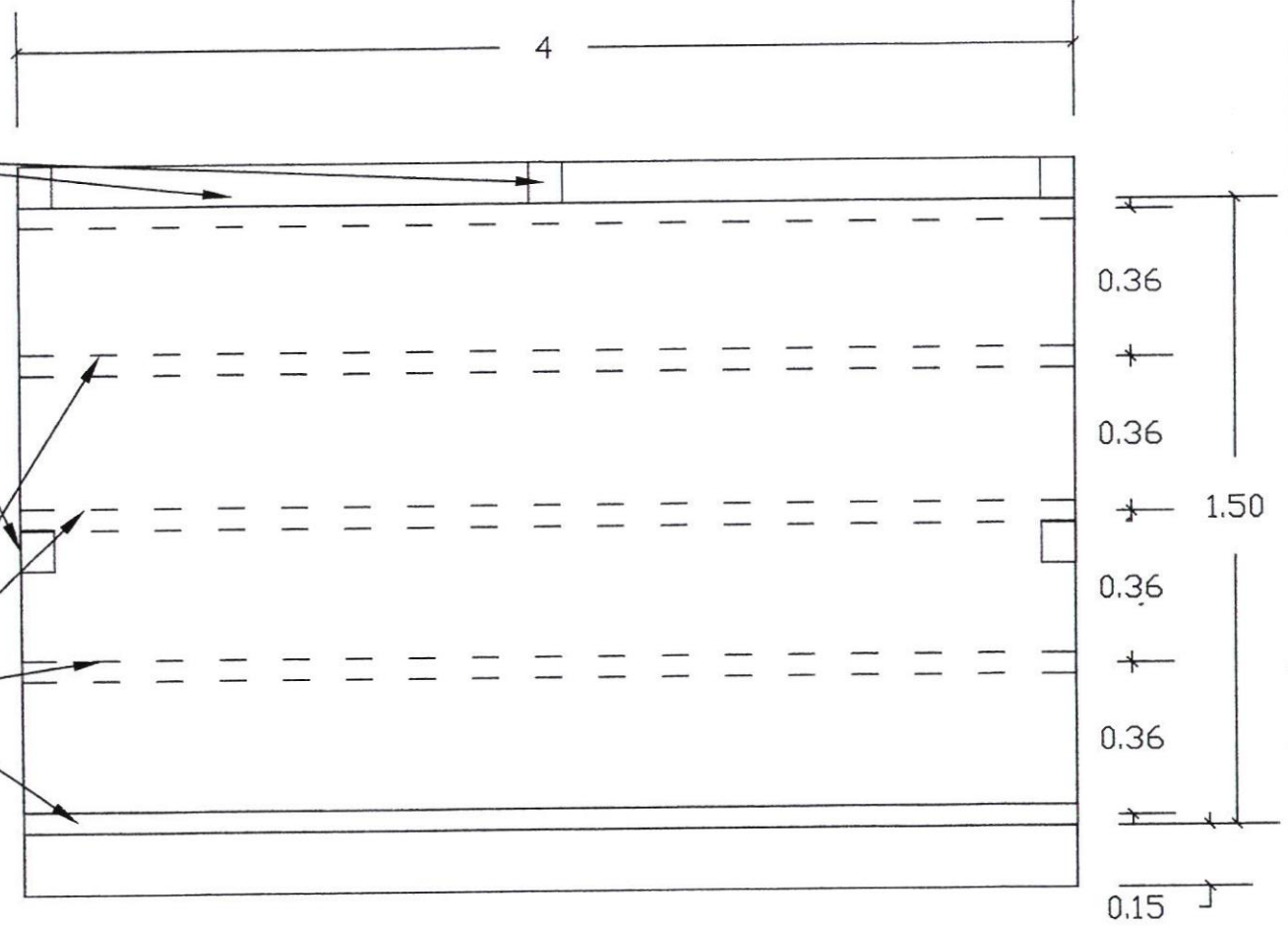
Checked by

Approved by

Steel Section 4"X4"X4 mm

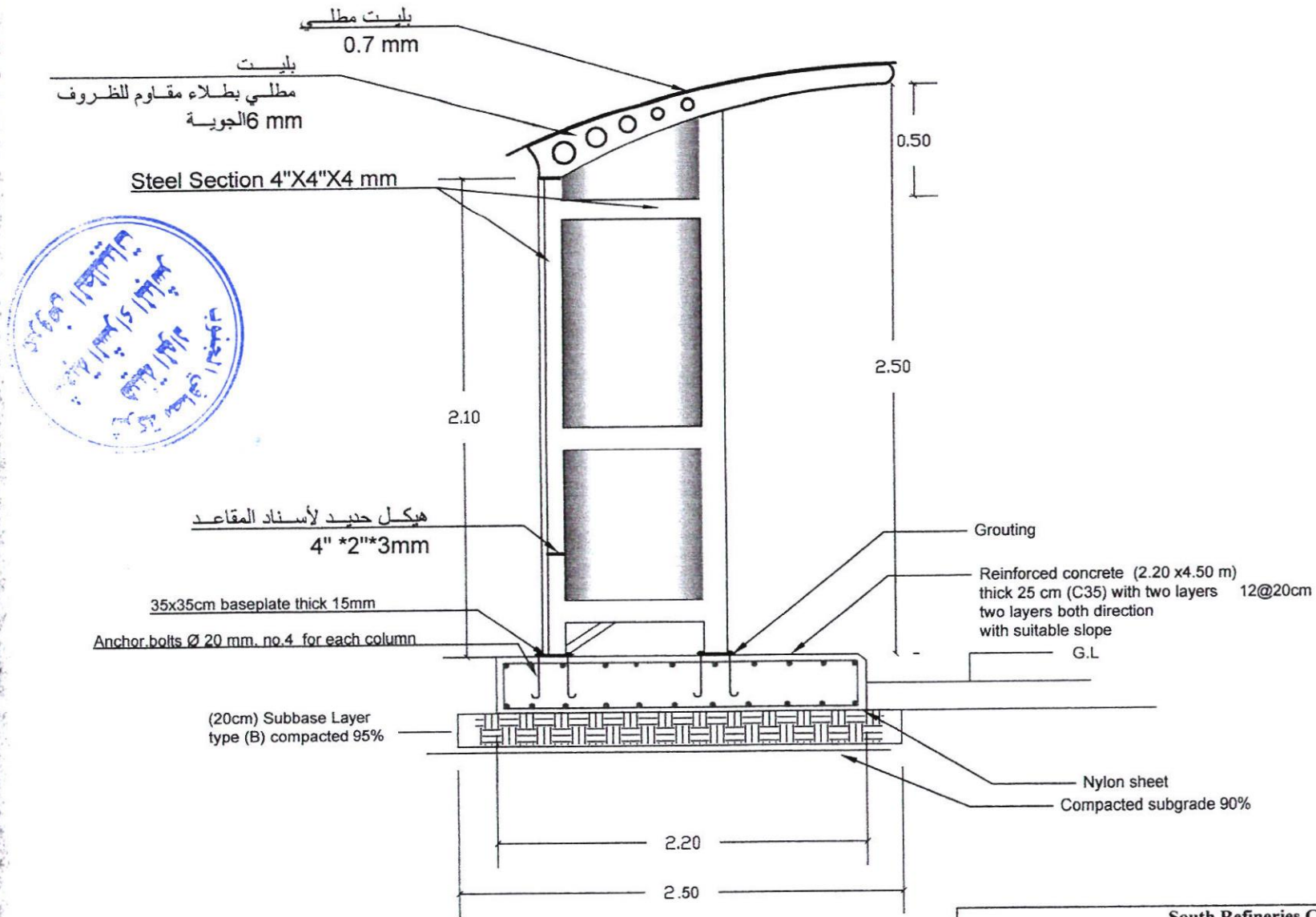


هيكل طراحيات 2x2"
سمك 2mm



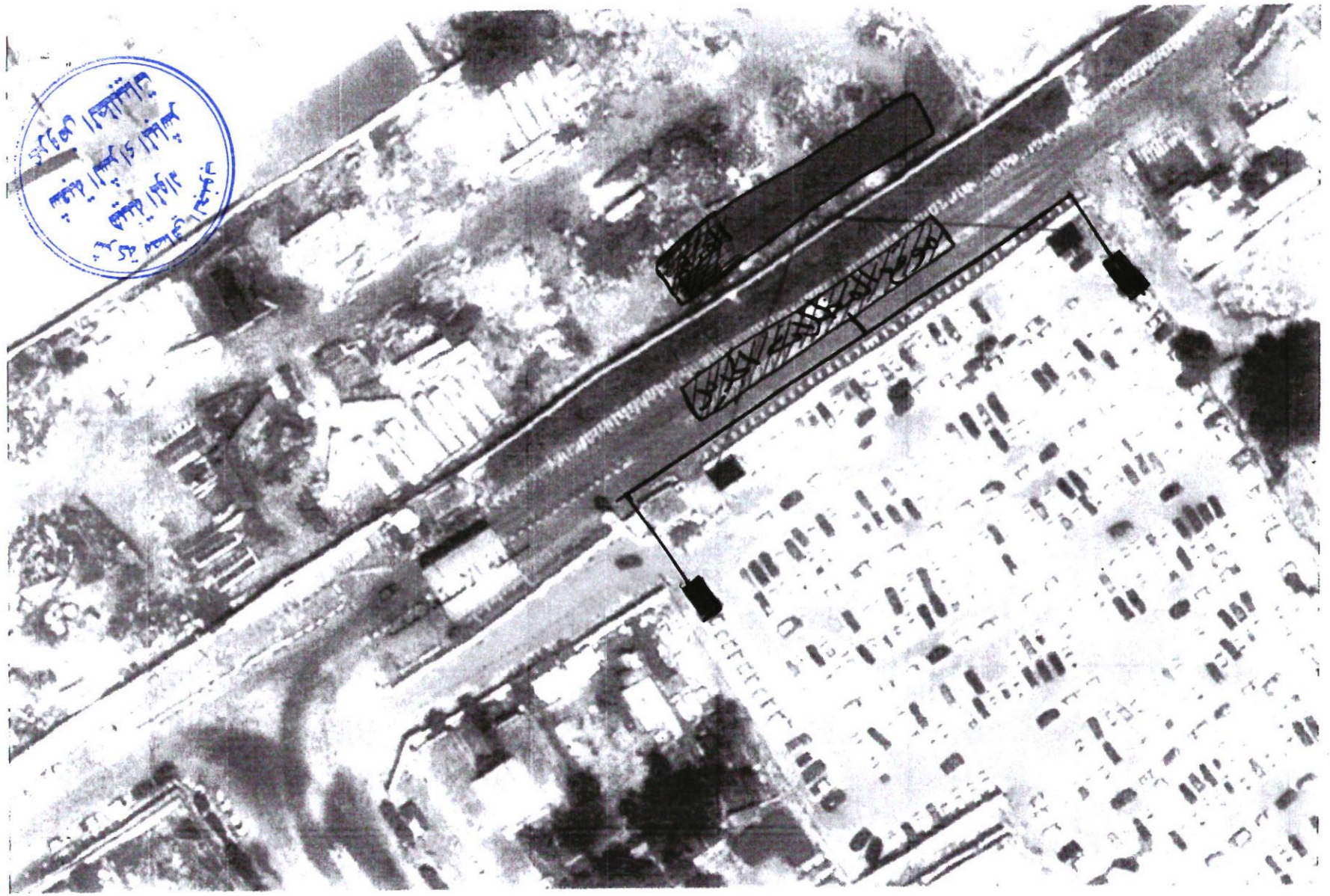
South Refineries Company			
Drawing Name	Date	Scale	Sheet Number
Roof	12/2025		
Drawing by	Checked by	Approved by	
Eng. Ali	Jassim .M	Eng. Watheq Abdullah	



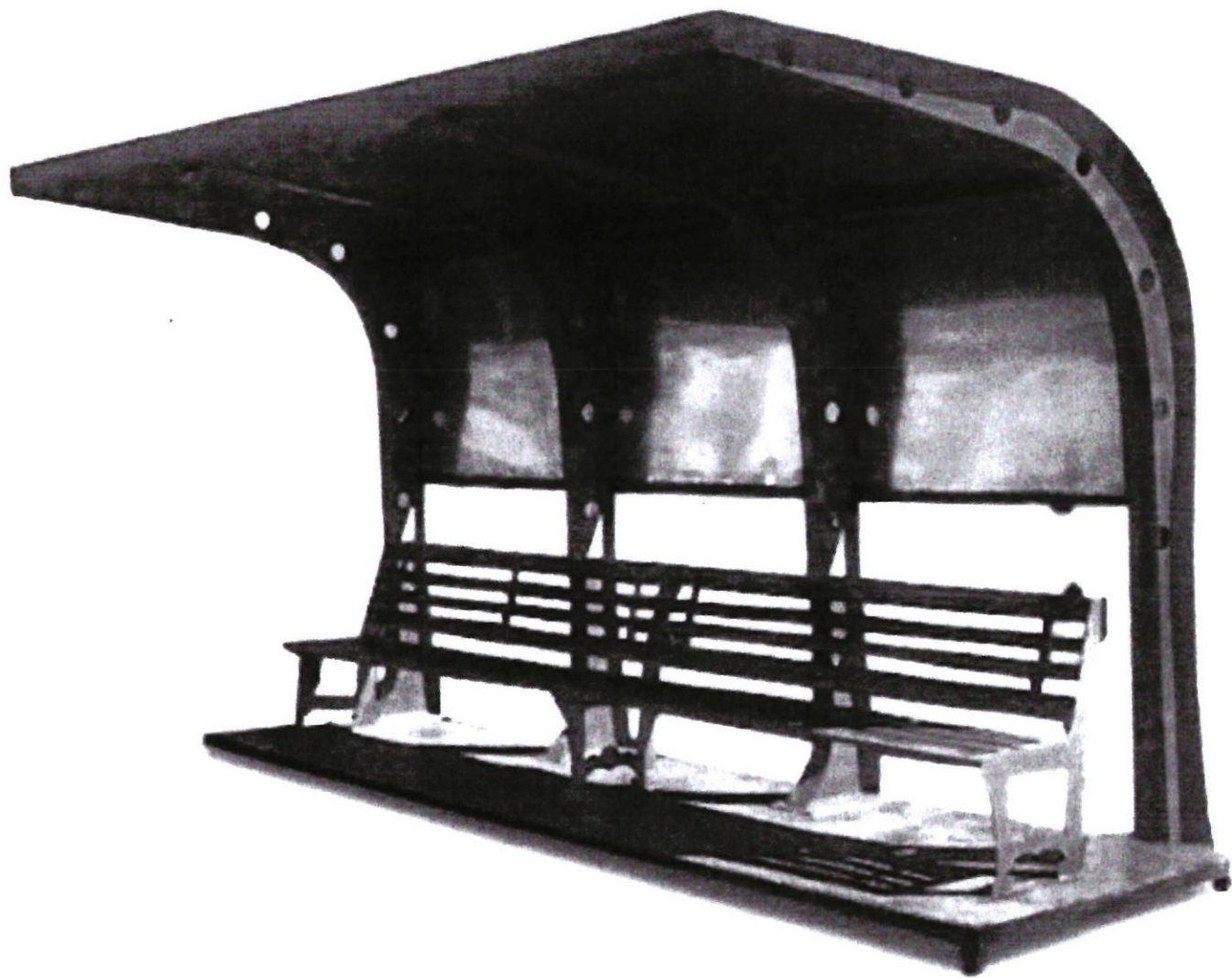


South Refineries Company			
Drawing Name	Date	Scale	Sheet Number
Details	/2/2025		
Designed by	Checked by	Approved by	
Eng. Ali	Jassim .M	Eng. Watheq Abdullah	





کراچی میونسپل کورپوریشن
سیٹنگ اپ ڈیپارٹمنٹ
کراچی



شركة مصافي الجنوب
شبكة المواد
شبكة الشراء المباشر
معرض الطليبات

نموذج (ج)