



جمهورية العراق / وزارة النفط

مرفق رقم ( 1 ) شركة مصافي الجنوب ( شركة عامة )

العدد : 159  
التاريخ : 2025/ 3 / 6

هيئة المواد  
قسم العقود والمشتريات / شعبة الشراء المباشر

### م / اعاده اعلان طلبية شراء (2024/5230)

تعلن شركة مصافي الجنوب ( شركة عامة ) طلبيات شراء كما في ادناه فعلى الراغبين بالتجهيز التقديم على الطلبيات المعلنة سحب استمارة العروض وكذلك الشروط والمواصفات واي مرفقات اخرى وأملانها ( سعر المفرد والمجموع رقما وكتابة مع تثبيت التاريخ وكذلك التوقيع والختم الحي على استمارة العروض وكذلك الشروط والمواصفات وكافة المرفقات) ويرفق مع العرض المستمكات البيانات ادناه:

- 1-نسخة حديثة مصورة من هوية غرفة التجارة بالنسبة للمكاتب.
- 2-نسخة مصورة من هوية تصنيف بالنسبة للشركات.
- 3-نسخة مصورة من هوية الأحوال المدنية أو البطاقة الوطنية. للمدير المفوض
- 4-نسخة مصورة من بطاقة السكن. 5-شهاده تأسيس الشركة

6- تزويدنا بعنوان كامل ودقيق للمجهز او الشركة واقرب نقطه داله ورقم الهاتف ويلتزم مقدم العطاء بتثبيت عنوانه و إيميل فعال كتابه في ورقه مستقله طباعه ومختوم .

7-تقديم هوية ضريبية نافذة المفعول عند تقديم العروض وكذلك عند صرف المستحقات يتم وضع العروض والمتمسكات والبيانات اعلاه في مغلف ويعنون الى شركة مصافي الجنوب / قسم العقود والمشتريات ويثبت عليه المعلومات التالية :-

- أ- رقم الطلبية وتاريخها .ب- موضوع الطلبية .ج- تاريخ الغلق.
- د- أسم الشركة المقدمة مع الختم على طرفي المغلف .
- و- مراجعة مقر الشركة الكائن في الشعبية / استعلامات الشركة الخارجية لغرض تسليم العروض في الصناديق المخصصة علما اخر موعد لتسليم العروض قبل الساعة الثانية عشر ظهرا من يوم الغلق .
- عملية فساد او احتيال او تواطى سوف تلغى الاستمارة المقدمة ويتم ايقاف التعامل مع تلك 8- في حالة قيام الشركات او المكاتب بأي المكاتب او الشركات ويتم اتخاذ كافة الاجراءات القانونية بحقهم .
- 9- في حالة مصادفة يوم الغلق عطلة رسمية وعدم وجود دوام لأي سبب كان يؤجل موعد الغلق الى اليوم الذي يليه .
- 10- يكون تواجد لجنة استلام العروض ايام (الاحد - والثلاثاء - والخميس ) من كل اسبوع
- 11- اعتبار تاريخ التبليغ عن طريق الايميل بداية فتره التجهيز على الإحالة
- 12- يكون تفرغ المواد داخل المخازن الشركة (واصله داخل المخزن) مع العمال
- 13- بإمكان المجهزين المخولين الراغبين في الحضور اثناء عملية سحب وفتح العروض الحضور الى مقر الشركة بعد الساعة 12 ظهرا ليوم الغلق .
- 14- يجب ان يكون هناك عرض فني ليتم المطابقة .
- 15- على جميع شركات تنفيذ الاعمال مع شركتنا تخصيص مشرف سلامه من قبلكم لديه الخبرة بالعمل في القطاع النفطي (يجب ان يمتلك شهاده في السلامة بالمواقع النفطية )

ت	رقم الطلبية	المواد المطلوبة
1	2024/5230	انشاء سقيفه كيربي وحسب استمارة العروض المرفقة

مدير قسم العقود والمشتريات

محمود عبدالله محمود  
وكيل مدير قسم العقود والمشتريات

مسؤول شعبة الشراء المباشر

مرتضى عبد السالم نعمه

نسخة منه الى :-

قسم تقنية المعلومات لغرض النشر بالموقع الالكتروني ... مع التقديم

قسم العقود والمشتريات/ شعبة الشراء المباشر/ شعبة المتابعة... مع الاوليات

لجنة استلام العروض ... للعلم لطفا

حسين جاسم /مؤيد

شركة مصافي الجنوب (شركة عامة)

رقم الطلبية : 2024/5230

السادة المحترمين

تاريخ تنظيم الاستمارة : 2025/3/6

ترغب الشركة شراء المواد المدرجة ادناه راجين تثبيت الاسعار الفقرات المتوفرة و اعادة الطلب موقع من قبلكم قبل نهاية الدوام الرسم ليوم ملاحظة/ في حال تجاوز مبلغ الاحالة عن 50,000,000 دينار فقط خمسون مليون ،دينار يتوجب تنظيم عقد مع الشركة يتضمن تقديم المستمسكات المطلوبة وفق تعليمات تنفيذ العقود الحكومية رقم 2 لسنة 2014 يرفق مع العرض نسخة من هوية غرفة التجارة مع الهوية الضريبية نافذة

ت	الموصفات	الكمية المطلوبة	المنشأ المطلوب	فتره التجهيز	سعر المفرد بالدينار	الملاحظات
1	انشاء سقيفه كيربي				رقماً	كتابة
	وحسب المواصفات المرفقة				المبلغ الاجمالي رقما	
					المبلغ الاجمالي كتابه	

- ملاحظة/ مدة نفاذية العرض لا تقل عن ثلاث (3) اشهر
- يمنع الحك و الشطب و التصحيح بالاستمارة
- يغلق و يختم الطرف من قبل المجهز

اسم المجهز :  
توقيع المجهز :  
التاريخ :  
ختم المجهز :



يتبع لطفا (2-1)



## طلبات تنفيذ الاعمال

1. يلتزم مقدم العطاء الذي تحال عليه الطلبية بتنفيذ الاعمال المحددة مواصفاتها والمنشأ في استمارة طلب الاسعار المرفقة والذي يعتبر جزء لا يتجزأ من هذه الطلبية كما ويلتزم بأن تكون كافة المواد جديدة وغير مستعملة الا اذا ورد غير ذلك .
2. تدون اسعار العطاء بالعدد رقماً وكتابة ويكون سعر الوحدة لكل فقرة كما هو مدون في استمارة طلب الاسعار دون تغيير او تعديل ويجب ان تكون الشروط واستمارة الاسعار موقعة و مختومة من قبل مقدم العطاء وفي حالة الاختلاف السعر رقماً وكتابة يعتمد السعر كتابة .
3. لا يجوز الحك او الشطب في استمارة طلب الاسعار وكل تصحيح في الاسعار او غيره يجب اعادة كتابته رقماً وكتابة والتوقيع والختم ازاءه .
4. يلتزم مقدم العطاء الذي تحال عليه الطلبية بتنفيذ الاعمال المطلوبة خلال ( ) يوم من تاريخ استلام موقع العمل وبعبكسه فإنه يتحمل الغرامة التأخيرية يتم احتسابها لاحقاً حسب المعادلة (مبلغ الطلبية / مدة العقد 10%) على ان لا يتجاوز مجموع الغرامات التأخيرية عن (10%) من قيمة الطلبية وفي حالة التجاوز يحق للشركة تنفيذ الطلبية على حساب المقاول .
5. يتم تسليم المواد بعد فحصها من قبل لجنة فنية مختصة في شركتنا توريد صلاحيتها للعمل واذا ظهر عدم صلاحيتها او عدم مطابقتها للمواصفات المطلوبة يلتزم المجهز بتبديل هذه المادة وبنفس المواصفات المطلوبة ولا يترتب على ذلك اي فترة اضافية .
6. يتم توقيع محضر الاستلام النهائي من قبل لجنة الاستلام عند انتهاء فترة الضمان ان وجدت .
7. يتم صرف مستحقات المجهز وفق المواصفات والشروط المطلوبة وموافقة لجنة الاستلام النهائي عليها .
8. الشركة غير ملزمة بقبول اوطأ العطاءات .
9. يلتزم مقدم العطاء بتثبيت عنوانه ورقم هاتفه والبريد الالكتروني والتوقيع على كافة الشروط وجداول الطلبية والمخططات .
10. يحق للشركة اهمال اي عطاء لا تتوفر فيه الشروط المطلوبة كما يحق لها الغاء الطلبية دون تحمل اي تبعات مالية او قانونية .
11. في حالة تجاوز مبلغ الاحالة 50000000 مليون يتم توقيع عقد ويتم تقديم كفاءة حسن الاداء البالغة 5% من مبلغ الاحالة من مصرف عراقي معتمد .
- 12- يلتزم الطرف الثاني (شركه- مقاول -مكتب )بمتطلبات سياسه الصحة والسلامة داخل الشركه بجميع الاعمال المكلف بها والمنشورة في الموقع الرسمي لشركتنا .

الاسم :

العنوان الكامل:

رقم الهاتف :

التوقيع :

: EMAIL

اطلعت على الشروط اعلاه



## انشاء مسقف فوق محطة 3088

### وصف العمل

#### اولا :- الاعمال المدنية

1- تجهيز مواد وتنفيذ اعمال تسقيف سقف وجوانب سقيفة فوق بناية المحطة 3088 بالكيريبي سمك ( 0,7 ) ملم مطلي ( تركي المنشأ ) مع الربط باستخدام براغي التثبيت المزودة بالربل لمنع نفاذية الرطوبة . شاملا العمل تجهيز وتثبيت جميع تفاصيل الهيكل الحديدي من الاعمدة والطراحيات كما في المخططات مع طلاء الهيكل بالكامل بثلاث طبقات طبقة اساس مانع للصدأ وطبقتين بالبيوية منشأ اوربي مع كافة ملحقات و متطلبات العمل وفق المخططات المرفقة وحسب توجيهات المهندس المشرف شاملا العمل تهيئة مواقع الاعمدة بما يتلائم مع متطلبات العمل ويكون العمل وفق كل التفاصيل المبينة في المخططات

#### ثانيا :- الأعمال الكهربائية مسقف محطة 3088

##### ا- المواصفات العامة

- 1- تكون التأسيسات الكهربائية لإنارة السقيفة باستخدام أنابيب حديد مغلونه بداخلها أسلاك مفردة قياس 4 ملم لتغذية تراكيب LED بقدرة 200 واط ثبتت الأنابيب بالسقف بصورة جيدة داخل السقيفة .
- 2- تكون الاسلاك الكهربائيه السغرده المستخدمه في التأسيسات هي ( اخضر , اصفر , ازرقي ) للخط و ( اسود ) للمتبادل و ( اخضر موشح بالاصفر ) للارضي .
- 3- يجب عدم استخدام الاشرطة اللاصقة ( P.V.C type ) لربط الأسلاك داخل صناديق الربط ( J.Box ) وإنما يجب استخدام رابط خزفي
- 4- يجب اجراء الفحص النهائي لكافة أعمال التأسيسات الكهربائية والقابلات للتأكد من وجود العازلية المطلوبة ومن ثم و بعد تثبيتها من بعضها تر فيما بينها وبين الأرض .
- 5- للمهندس المشرف الحق في رفض اي عمل غير مطابق للشروط والمواصفات الفنية المطلوبة وتعرض النماذج قبل البدء بالعمل على المهندس المشرف .
- 6- ذرعه القابلات هي ذرعه تقريبيه وتخضع للقياس الحقيقي عند استلام العمل .
- 7- تكون مناشيء المواد كالاتي :-

- الاسلاك والقابلات من منشأ اردني
- قواطع الدورة والسراكت ولوحة التوزيع الداخلية والواطات ( الكونتكترات ) ومفاتيح التشغيل والسوككات من منشأ أوربي غربي أو ما يعادلها
- تراكيب الانارة ( اوربي غربي , ياباني , امريكي )



Handwritten signature and date: 14/11/2014



## ب- وصف العمل :

1 - تجهيز ونصب وتأسيس وفحص وتشغيل تراكيب أناره نوع LED بقدرة 200 واط ذو القنعة تنصب في السقيفة من الأعلى مع كافة الملحقات والمواد والتأسيسات الكهربائية وحسب توجيهات المهندس المشرف.

2- تجهيز ومد ودفن وفحص قابلو مسلح قياس ( 4 x 16 ملم 2 ) يمتد من المصدر ويغذي البنل الخاص بالسقيفة وحسب المواصفات PVC stranded copper conductor  $4 \times 16 \text{mm}^2$  insulation ,SWA,PVC sheathed size 4\*16mm<sup>2</sup> ويكون مواصفات القابلو حسب مواصفات IEC وحسب توجيهات المهندس المشرف .

3- تجهيز ونصب وتأسيس وفحص وتشغيل تراكيب انارة سعة 200 واط تفلزيوني نوع LED مثبت في اعلى السقيفة من الخارج لأناره جوانب السقيفة مع كافة الملحقات وكل مايتطلبه العمل من مواد وتأسيسات كهربائية وحسب توجيهات المهندس المشرف .

4- تجهيز ونصب وتأسيس بنل حديدي ينصب داخل السقيفة ويكون من الحديد المغلون مع باب محكم ويثبت بصورة جيدة و يحتوي على قاطع نورة رئيسي ثلاثي الأطوار رباعي الأقطاب سعة (60) أمبير عدد/1 يربط مع القابلو الممتد من البنل الرئيسي و يغذي قواطع فرعية أحادية عدد (6) قاطع أحادي فرعي وكالتالي:-

- قاطع أحادي فرعي سعة 25 أمبير عدد/3.

- قاطع أحادي فرعي سعة 20 أمبير عدد/3 .

- مفتاح تشغيل ومفتاح اطفاء (بوش بوتن) عدد/2

- مفتاح محدد (auto-manuai-off) عدد/2

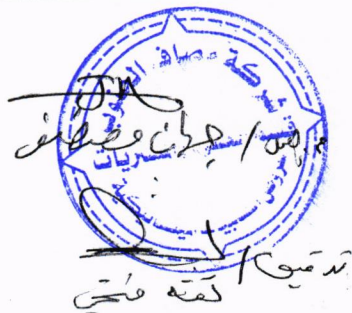
- خلية ضوئية عدد/1

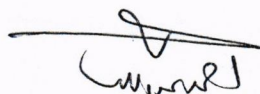
- كونتكتر سعة 20 أمبير عدد/2

وحسب توجيهات المهندس المشرف



ت	الوصف	الوحدة	الكمية	سعر المفرد	سعر الاجمالي
اولا	الاعمال المدنية				
1-	تجهيز مواد وتنفيذ اعمال تسقيف سقف وجوانب سقيفة فوق بناية المحطة 3088 بالكيربي سمك ( 0,7 ) ملم مطلي ( تركي المنشأ ) مع الربط باستخدام براغي التثبيت المزودة بالربل لمنع نفاذية الرطوبة .شاملا العمل تجهيز وتثبيت جميع تفاصيل الهيكل الحديدي من الاعمدة والطراحيات كما في المخططات مع طلاء الهيكل بالكامل بثلاث طبقات طبقة اساس مانع للصدأ وطبقتين بالبوية منشأ اوربي مع كافة ملحقات و متطلبات العمل وفق المخططات المرفقة وحسب توجيهات المهندس المشرف شاملا العمل تهيئة مواقع الاعمدة بما يتلائم مع متطلبات العمل ويكون العمل وفق كل التفاصيل المبينة في المخططات	م2	900		
ت	الاعمال الكهربائية				
1	تجهيز ونصب وتأسيس وفحص وتشغيل تراكيب انارة نوع LED بقدرة 200 واط ذو القبة تنصب في السقيفة من الأعلى مع كافة الملحقات والمواد والتاسيسات الكهربائية وحسب توجيهات المهندس المشرف.	عدد	10		
2	تجهيز ومد ودفن وفحص قابلو مسلح قياس ( 164 x ملم2 )يمتد من المصدر ويغذي البنل الخاص بالسقيفة وحسب المواصفات stranded copper conductor PVC insulation ,SWA,PVC sheathed size4*16mm IEC 2 ويكون مواصفات القابلو حسب مواصفات IEC وحسب توجيهات المهندس المشرف .	م.ط	50		
3	تجهيز ونصب وتأسيس وفحص وتشغيل تراكيب انارة سعة 200 واط تلفزيوني نوع LED يثبت في اعلى السقيفة من الخارج لانارة جوانب السقيفة مع كافة الملحقات وكل مايتطلبه العمل من مواد وتاسيسات	عدد	16		


  
 وزارة الأشغال العامة والإسكان  
 المملكة العربية السعودية  
 رقم 100/1  
 1443  
 16/10/2022  
 تميمي  
 لعمه محي





				كهربائية وحسب توجيهات المهندس المشرف
		1	عدد	<p>4</p> <p>تجهيز ونصب وتأسيس بزل حديدي ينصب داخل - السقيفة ويكون من الحديد المغلون مع باب محكم ويثبت بصورة جيدة و يحتوي على قاطع دورة رئيسي ثلاثي الأطوار رباعي الأقطاب سعة (60) أمبير عدد/1 يربط مع القابلو الممتد من البزل الرئيسي و يغذي قواطع فرعية :- أحادية عدد (6) قاطع أحادي فرعي وكالتالي - قاطع أحادي فرعي سعة 25 أمبير عدد/3 - - قاطع أحادي فرعي سعة 20 أمبير عدد/3 - - مفتاح تشغيل ومفتاح اطفاء (بوش بوتن) عدد/2 - - عدد/2 (off-auto-manual)مفتاح محدد - - خلية ضوئية عدد/1 - - كونتكتر سعة 20 أمبير عدد/2 - وحسب توجيهات المهندس المشرف</p>

#### شروط عامة

- 1- اجراء الكشف الموقعي على موقع العمل بصحبة الكادر الفني في الشركة مع تثبيت ذلك بمحضر رسمي مع ممثلي شركتنا ويرفق ضمن العرض المقدم ويتحمل المقاول كافة التبعات المترتبة خلاف ذلك .
- 2- على المقاول تدقيق المخططات وجداول الكميات وتثبيت الملاحظات والتحفظات ان وجدت لغرض تلافي اي تغير في العقد مستقبلا اثناء اعمال التنفيذ ويلتزم المناقص استكمال كافة المخططات التصميمية وتقديمها ضمن العرض الفني.
- 3- تنفيذ كافة الاعمال المطلوبة والمشار اليها في (ا) تحت الاشراف الفني والهندسي للطرف الاول وضمن انشروط والمواصفات الفنية لإعمال الهندسة المدنية.
- 4- الالتزام بتنفيذ الأعمال وفق المخططات والجداول حيث ان الكميات الواردة خاضعة للذرعة النهائية.
- 5- على المقاول اجراء اعمال المساحة لتثبيت المناسيب المطلوبة بالاعتماد على نقطة دالة ذات منسوب معلوم يتم تحديدها من قبل الطرف الأول.
- 6- توفير كافة المواد اللازمة لإنجاز العمل على ان تكون ناجحة في الفحص المختبري ومن الدرجة الاولى (ويتحمل المقاول كلفة الفحوصات المختبرية) مع التزام المقاول بتقديم نماذج لكافة الفقرات الموصوفة لأغراض المصادقة قبل المباشرة بالتجهيز من قبل الطرف الاول .



- ٧- توفير كافة المعدات والعدد والأدوات والعمالة الفنية والغير فنية المطلوبة لتنفيذ العمل وتقديم كشف مسبق بها إلى الطرف الأول لاستحصال موافقة الدخول إلى موقع العمل (مع تأمين النقل للكوادر والمعدات).
- ٨- رفع وإزالة جميع الأعمال المنفذة الغير مطابقة للمواصفات (والتي يثبت فشلها في الفحص المختبري) وتنفيذها مجدداً دون أن يترتب على ذلك كلفة أو مدة إضافية.
- ٩- يتحمل المقاول كافة التبعات المالية والقانونية الناتجة عن حصول أي ضرر في أي جزء من الشركة من جراء تنفيذه لالتزاماته التعاقدية ويلتزم بتصليحها.
- ١٠- على المقاول الالتزام بكافة شروط السلامة و اللوائح الصحية و فحوصات الامراض الانتقالية وبخلاف ذلك يمنع دخولهم الى الشركة لحين تطبيق شروط السلامة على كافة العاملين لديهم
- ١١- يكون مستوى التنفيذ لكافة الأعمال من الدرجة الأولى.
- ١٢- تنظيف موقع العمل ورفع الأنقاض والمخلفات ونقلها خارج موقع العمل.
- ١٣- تكون الاصباغ المستخدمة في العمل ناجحة بالفحوصات المختبرية النوع المقاوم للظروف الجوية
- ١٤- يتم تحديد مواقع الاعمدة في المواقع التي لا تحتوي على تعارضات او قابلووات وفي حالة وجود تعارضات يتم التزحيف وبما يتلائم مع مواقع القابلوات ومتطلبات العمل
- ١٥- يتم تنفيذ اعمال اللحام من قبل كوادر متخصصة ومخولة .
- ١٦- تكون جميع المقاطع الحديدية خاضعة للفحوصات المختبرية وفق متطلبات ASTM-A36
- ١٧- يتم تثبيت ( base plate ) على السطح باستخدام طريقة التثقيب وبصورة امنة يثبت على الاجزاء الكونكريتية بعمق لا يزيد عن (٥سم) و (١٠سم في الستارات المحيطية) مع استخدام مواد التثبيت و التحشية اثناء العمل وحسب توجيهات المهندس المشرف مع كافة المتطلبات لانجاز العمل بصورة متكاملة وعلى المقاول تقديم خطة العمل لغرض مصادقة الجهة المشرفة عليها قبل التنفيذ .

مفكرة ١٧ فقط





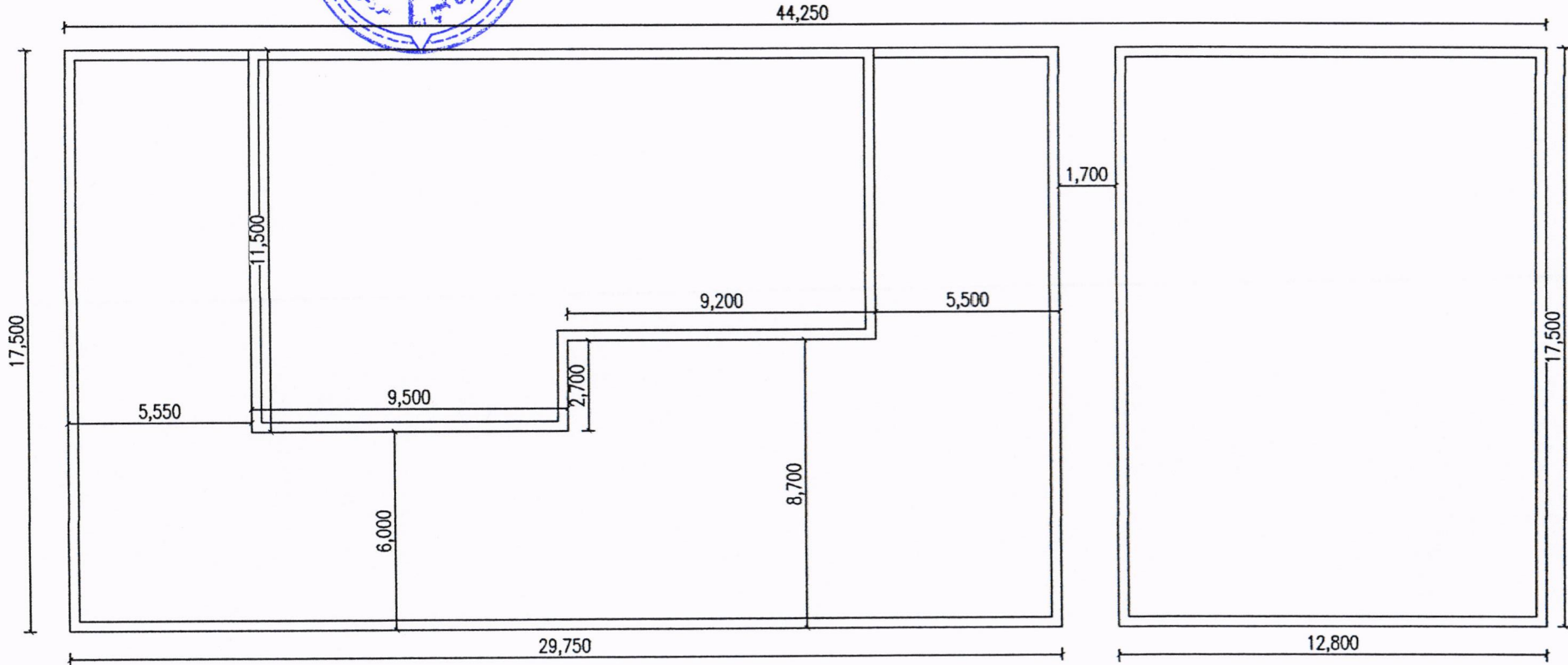
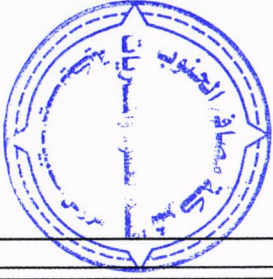


**South Refineries Company**

مشروع انشاء مسقف فوق محطة 3088

حسن رياض ماجد  
المهندس المعماري

شعبة التصاميم والمناقصات



Handwritten signature and initials in black ink.



**South Refineries Company**

DISCIPLINE

<input checked="" type="checkbox"/> ARCH	<input type="checkbox"/> MECH
<input type="checkbox"/> STR	<input type="checkbox"/> ELE

PROJECT NAME

مشقة محطة 3308

SHEET NAME

location

Scale

N.T.S

Sh.No:1

Department of Engineering and Planning

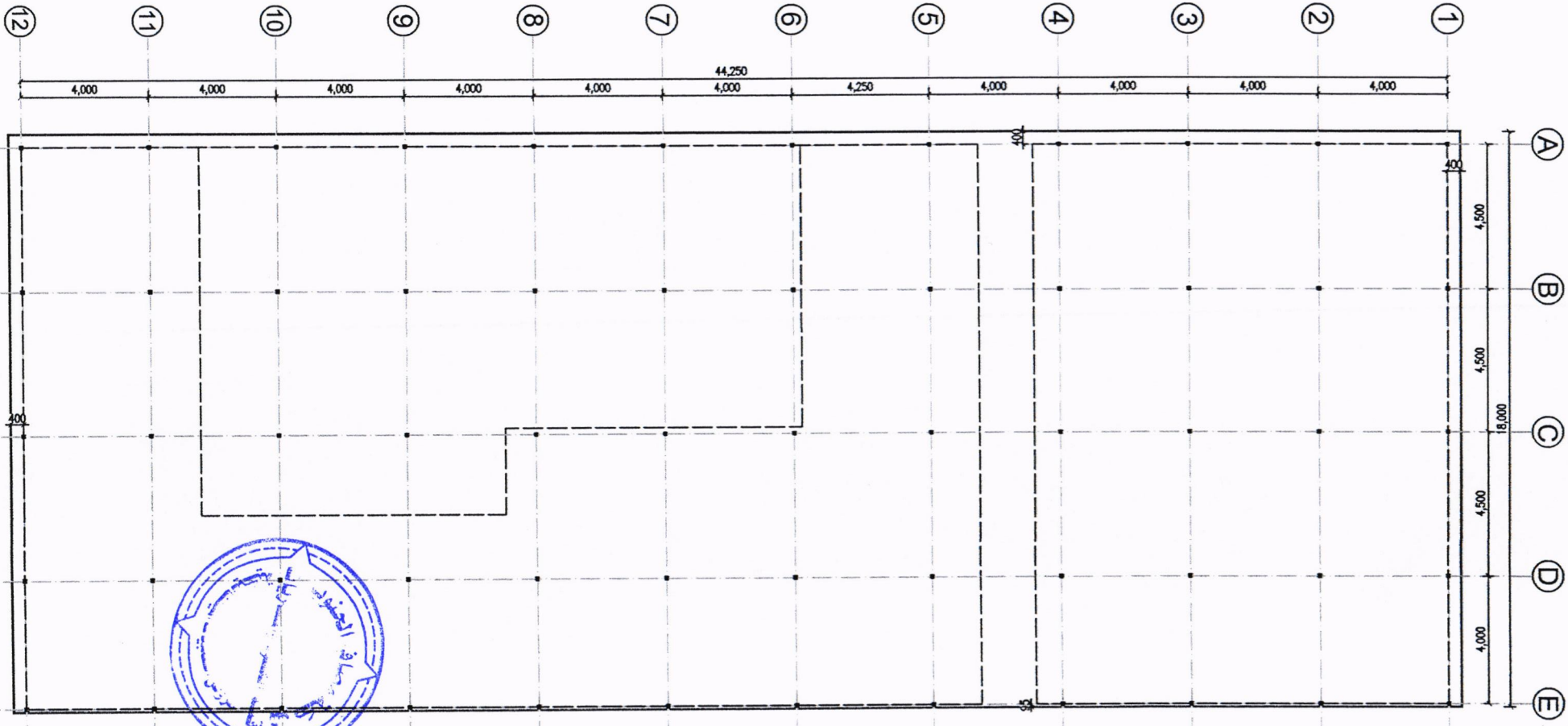
DESIGNED BY:ENG HASSAN RIYADH

APPROVED BY:ENG WATHEQ ABDULLAH

Date

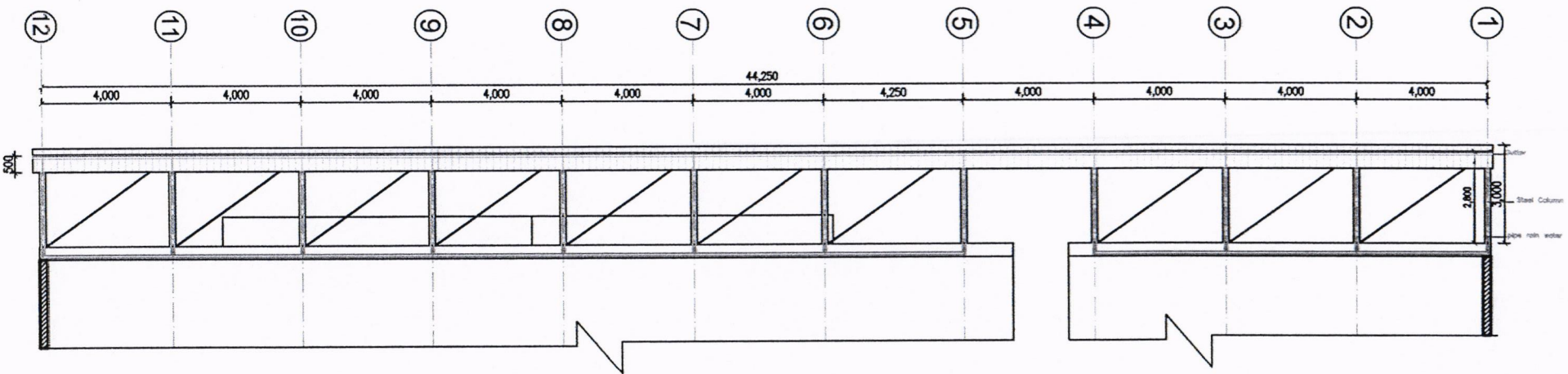
8-7-2024





Handwritten signature in Arabic script.

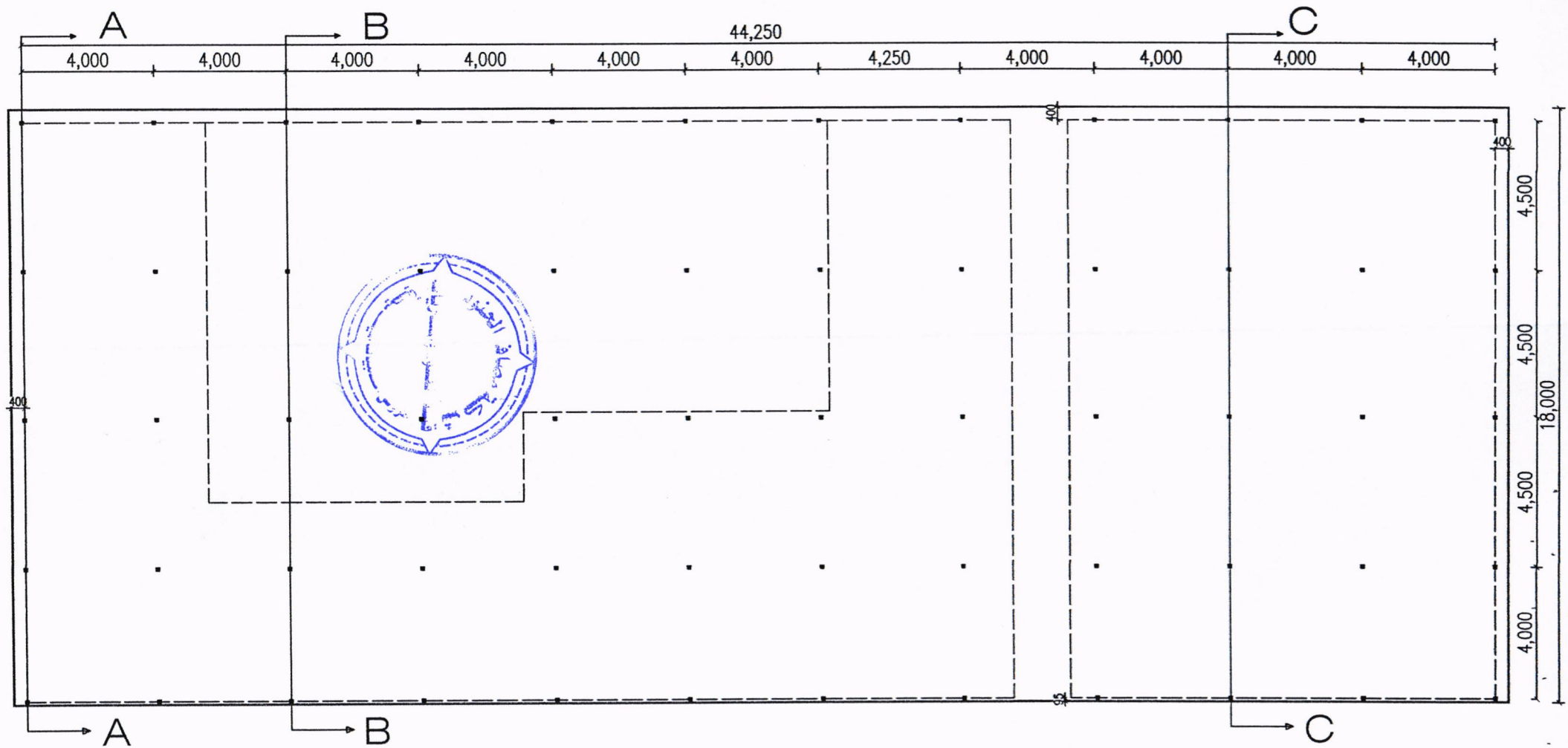
<b>South Refineries Company</b>	
DISCIPLINE	
<input checked="" type="checkbox"/> ARCH	<input type="checkbox"/> MECH
<input type="checkbox"/> STR	<input type="checkbox"/> ELE
PROJECT NAME: مشقة محطة 3308	
SHEET NAME: plan	
Scale N.T.S	Sh.No:3
Department of Engineering and Planning	
DESIGNED BY: ENG HASSAN RIYADH	
APPROVED BY: ENG WATHEQ ABDULLAH	
Date	8-7-2024



Handwritten signature and initials in Arabic script.

<b>South Refineries Company</b>	
DISCIPLINE	
<input checked="" type="checkbox"/> ARCH	<input type="checkbox"/> MECH
<input type="checkbox"/> STR	<input type="checkbox"/> ELE
PROJECT NAME: مستشفى 33082	
SHEET NAME: plan	
Scale N.T.S	Sh.No:5
Department of Engineering and Planning	
DESIGNED BY: ENG HASSAN RIYADH	
APPROVED BY: ENG WATHEQ ABDULLAH	
Date 8-7-2024	

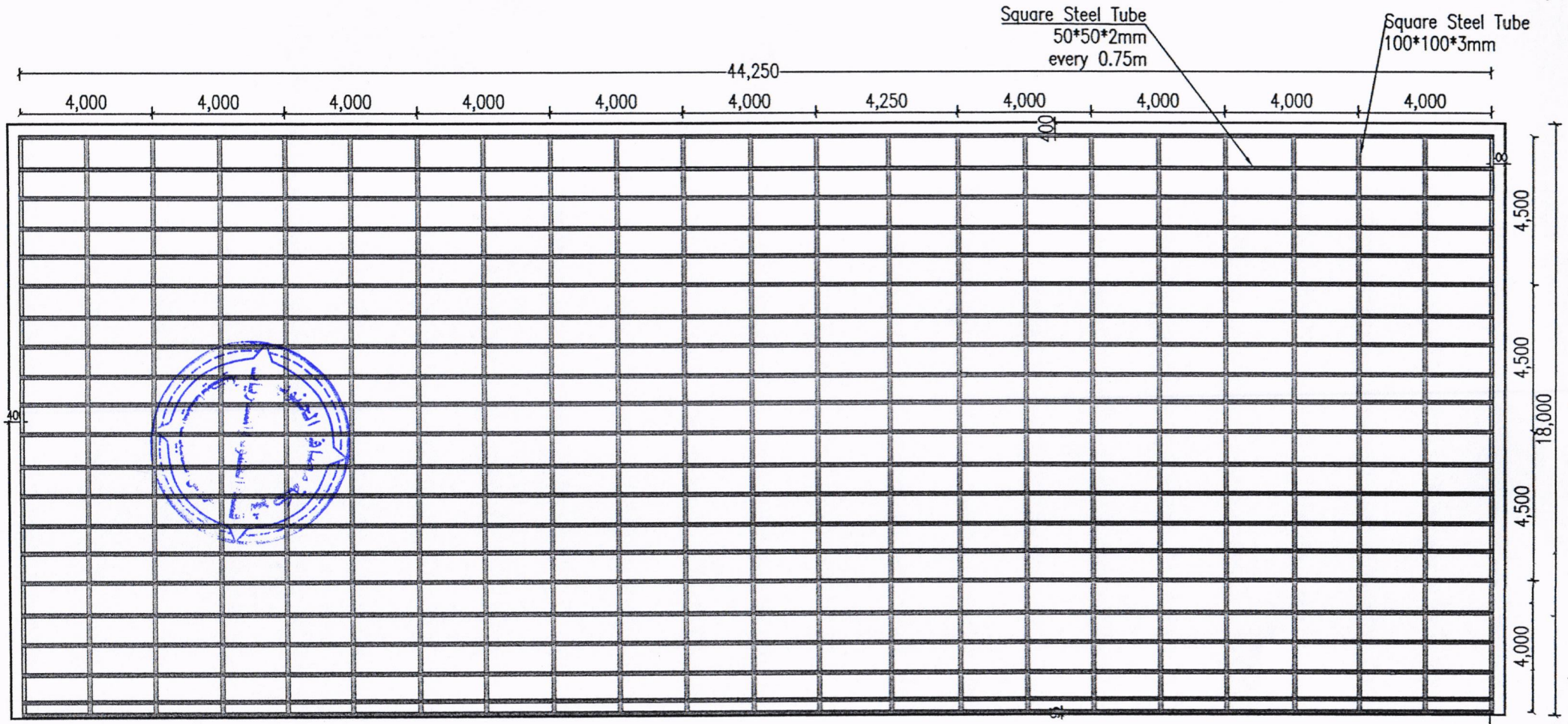




South Refineries Company

Drawing Name	Date	Scale	Sheet Number
Plan	29/7/2024		1
Designed by Eng. Jasir	Checked by	Approved by	
		Eng. Watheq Abdullah	





South Refineries Company

Drawing Name

Date

Scale

Sheet Number

Top View of Steel Structure

29/7/2024

2

Designed by

Checked by

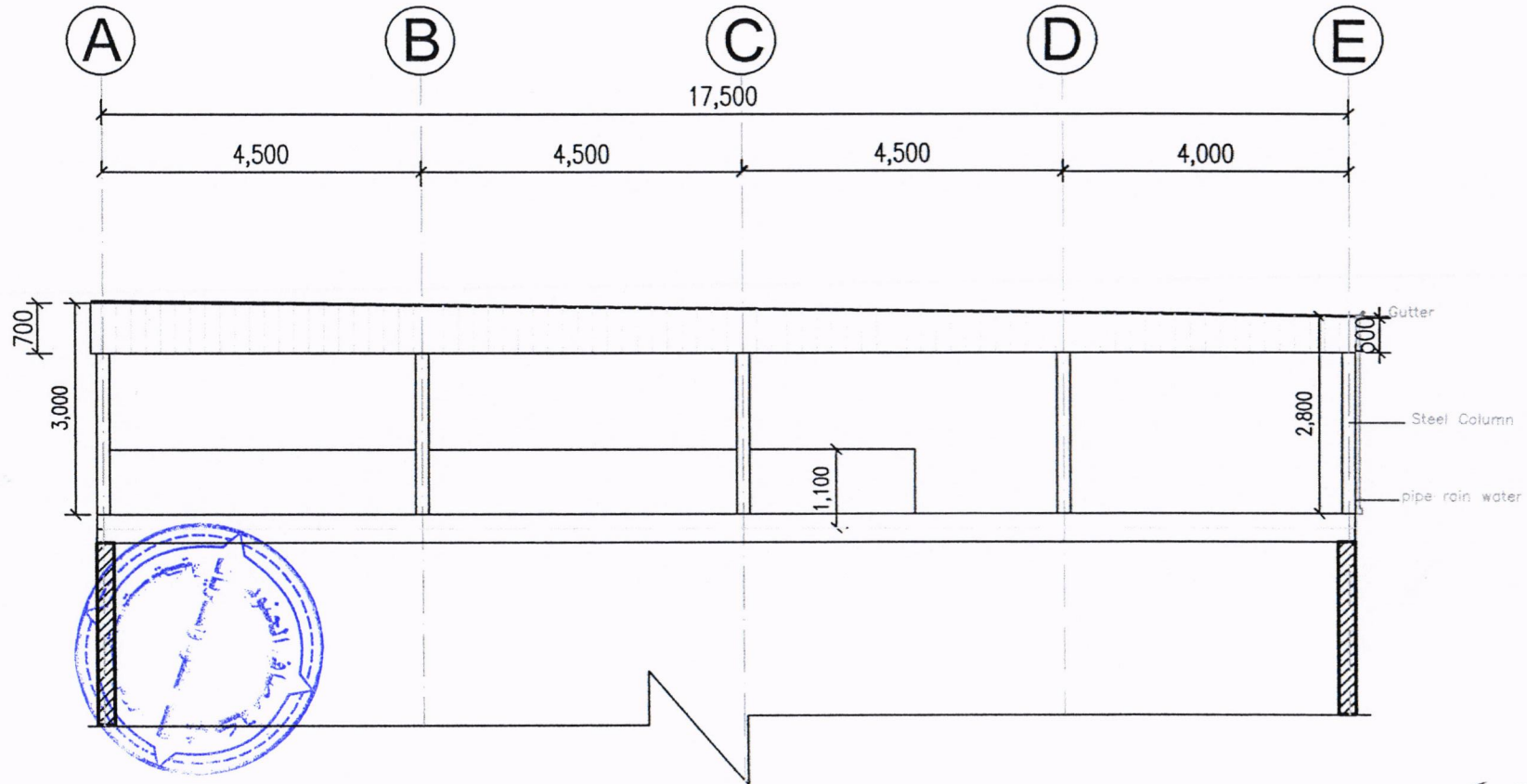
Approved by

Eng. Jasim

Eng. Watheq Abdullah





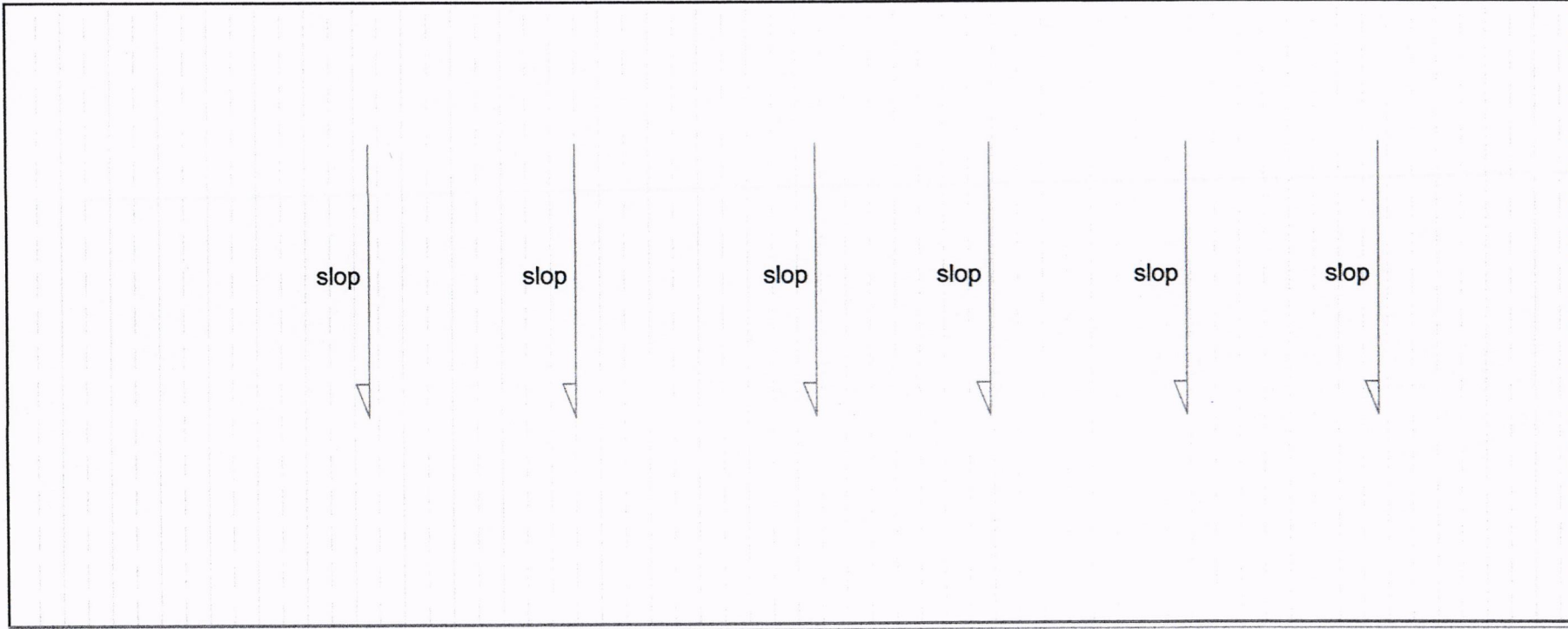


Handwritten signature and initials in Arabic script.

<b>South Refineries Company</b>	
DISCIPLINE	
<input checked="" type="checkbox"/> ARCH	<input type="checkbox"/> MECH
<input type="checkbox"/> STR	<input type="checkbox"/> ELE
PROJECT NAME: مشروع محطة 3308	
SHEET NAME ELEVATION	
Scale N.T.S	Sh.No:4
Department of Engineering and Planning	
DESIGNED BY: ENG HASSAN RIYADH	
APPROVED BY: ENG WATHEQ ABDULLAH	
Date 8-7-2024	



45,050



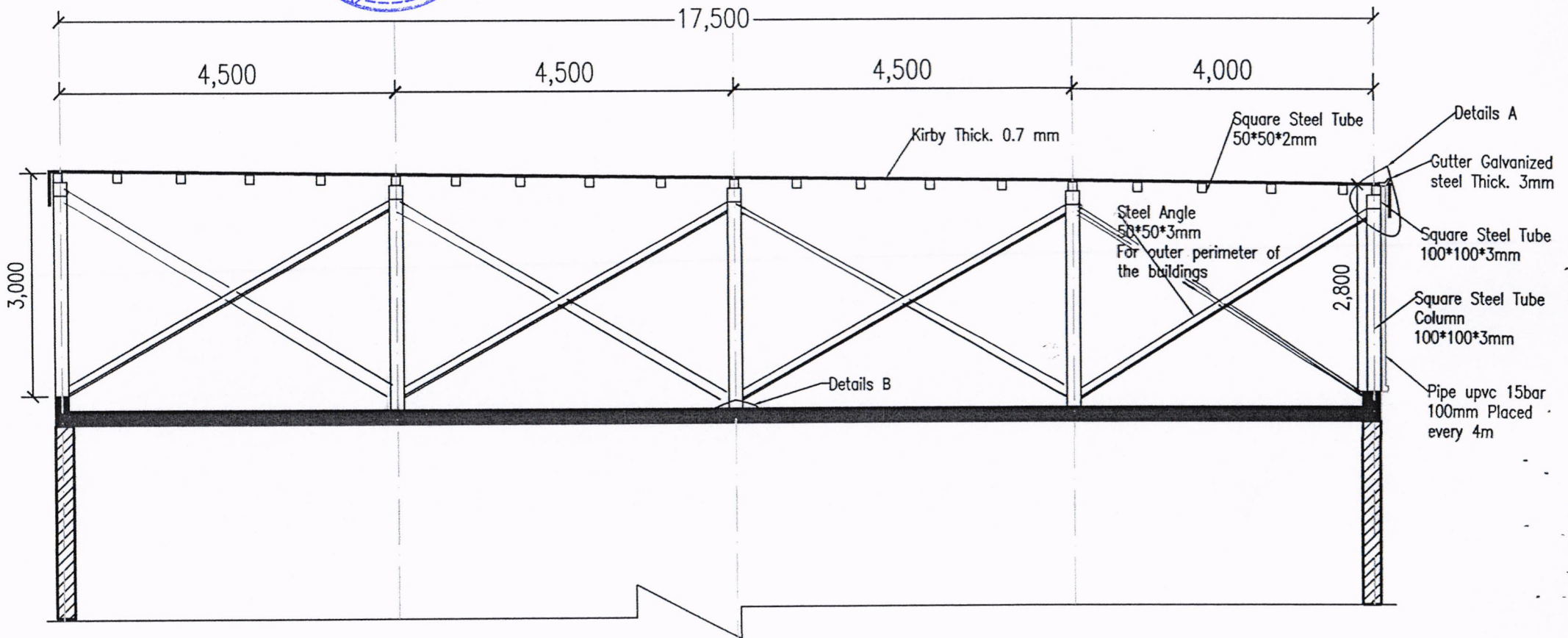
16,000

*Handwritten signature and initials*



<b>South Refineries Company</b>	
DISCIPLINED	
<input checked="" type="checkbox"/> ARCH	<input type="checkbox"/> MECH
<input type="checkbox"/> STR	<input type="checkbox"/> ELE
PROJECT NAME: 33081 مستقرة محط	
SHEET NAME site plan	
Scale N.T.S	Sh.No:2
Department of Engineering and Planning	
DESIGNED BY: ENG HASSAN KIYADH	
APPROVED BY: ENG WATHEQ ABDULLAH	
Date 8-7-2024	



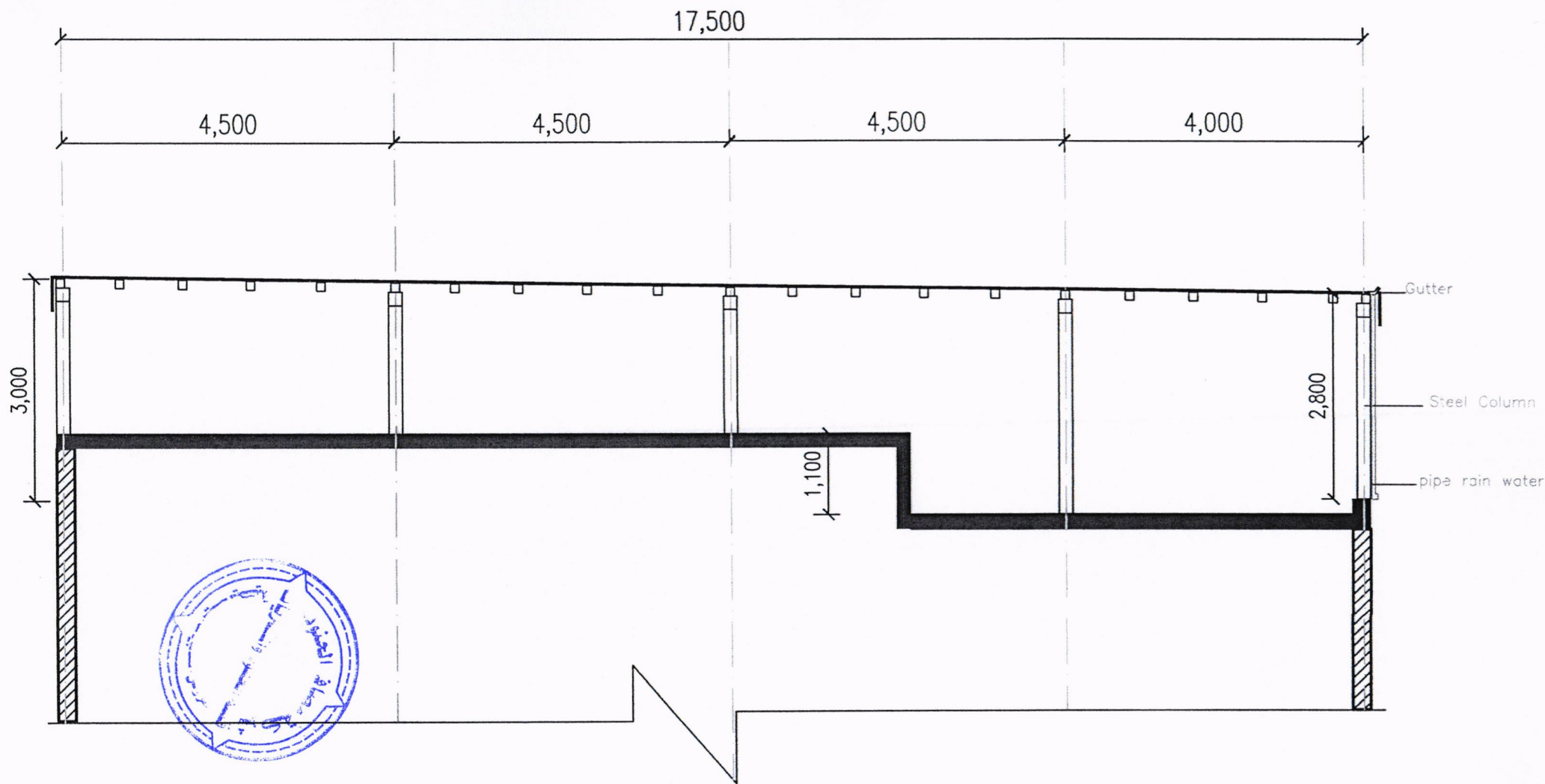


South Refineries Company

Drawing Name	Date	Scale	Sheet Number
Section A-A	29/7/2024		3

Designed by	Checked by	Approved by
Eng. Jasim		Eng. Watheq Abdullah





South Refineries Company

Drawing Name

Date

Scale

Sheet Number

Section B-B

29/7/2024

4

Designed by

Checked by

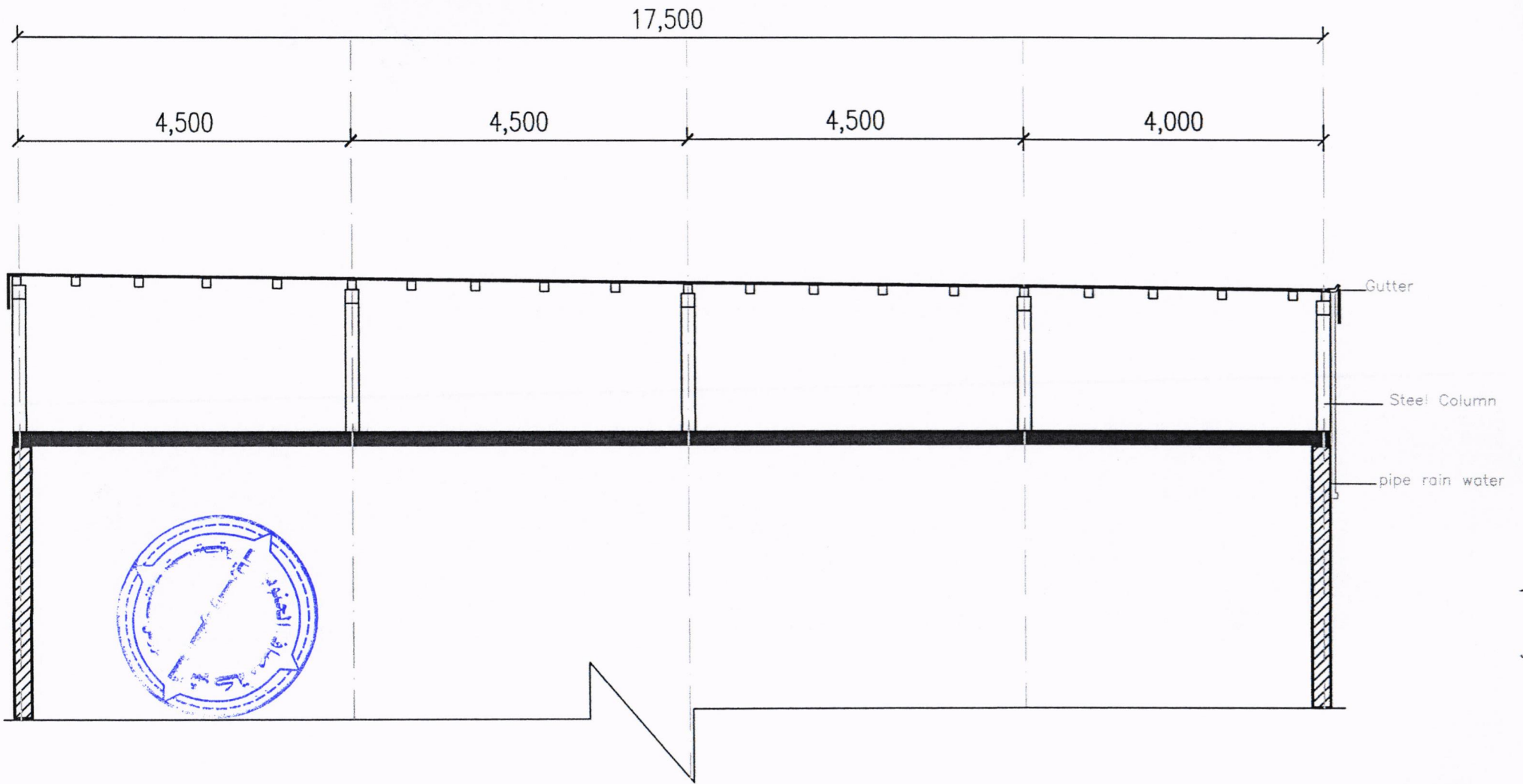
Approved by

Eng. Jasim

Eng. Watheq Abdullah







South Refineries Company

Drawing Name

Date

Scale

Sheet Number

Section C-C

29/7/2024

5

Designed by

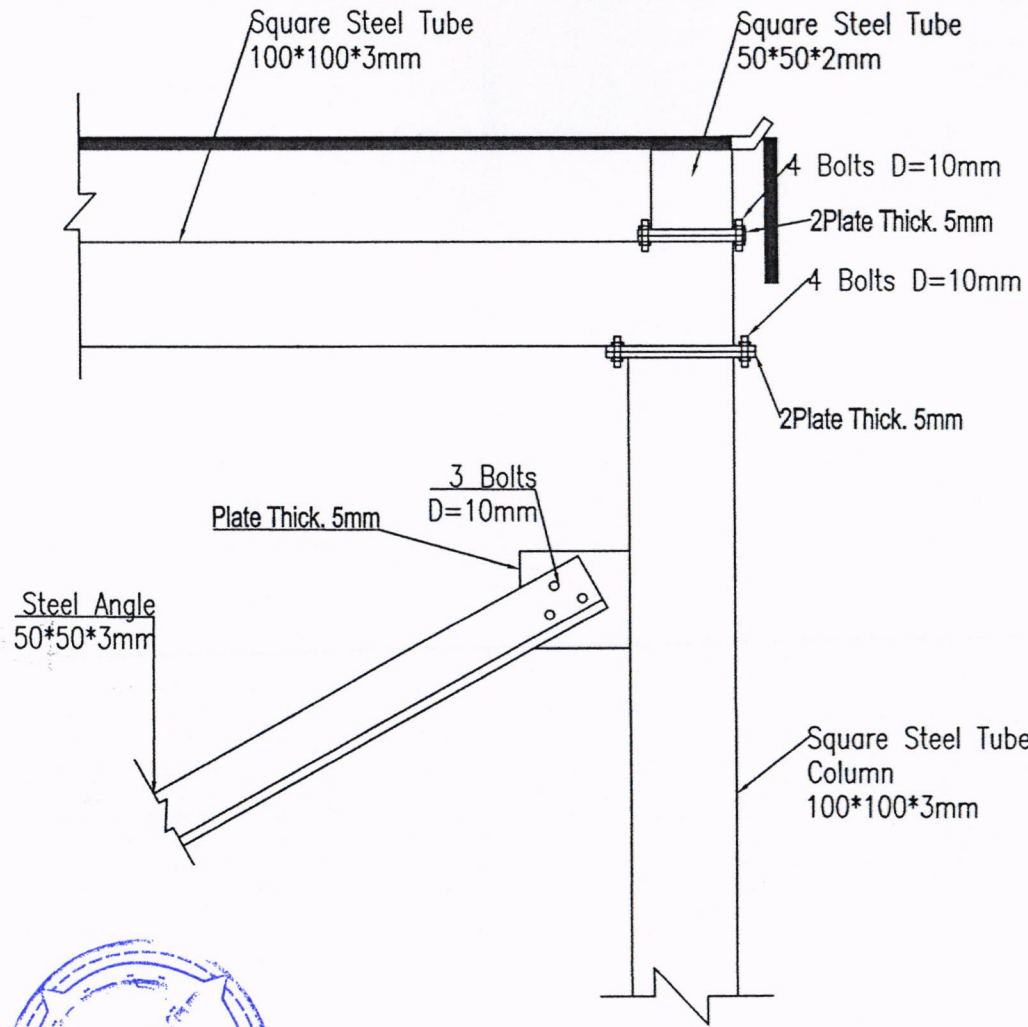
Checked by

Approved by

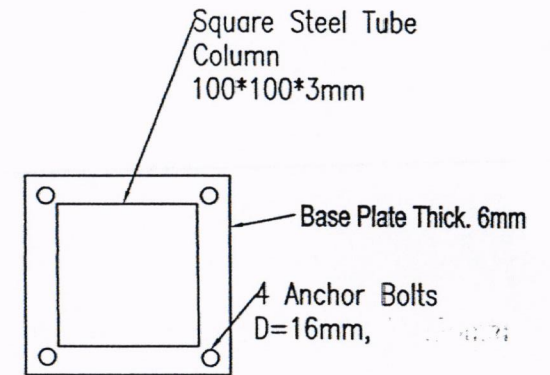
Eng. Jasim

Eng. Waheed Abdullah





Details A



Details B



South Refineries Company

Drawing Name

Date

Scale

Sheet Number

Details A and B

29/7/2024

6

Designed by

Checked by

Approved by

Eng. Jasim

Eng. Watheq Abdullah

