

العدد : 31
التاريخ : 2025/ 1 /14

حياة المواد
قسم العقود والمشتريات / شعبة الشراء المباشر

م / اعاده اعلان طلبية شراء (2023/7055)

تعلن شركة مصافي الجنوب (شركة عامة) طلبيات شراء كما في ادناه فعلى الراغبين بالتجهيز التقديم على الطلبيات المعلنة سحب استمارة العروض وكذلك الشروط والمواصفات واي مرفقات اخرى وأملاتها (سعر المفرد والمجموع رقما وكتابة مع تثبيت التاريخ وكذلك التوقيع والختم الحي على استمارة العروض وكذلك الشروط والمواصفات وكافة المرفقات) ويرفق مع العرض المستمكات البيانات ادناه:
1-نسخه حديثة مصورة من هوية غرفة التجارة بالنسبة للمكاتب.

2-نسخة مصورة من هوية تصنيف بالنسبة للشركات.

3-نسخة مصورة من هوية الأحوال المدنية أو البطاقة الوطنية. للمدير المفوض

4-نسخة مصورة من بطاقة السكن. 5-شهادة تأسيس الشركة

6- تزويدنا بعنوان كامل ودقيق للمجهز او الشركة واقرب نقطه داله ورقم الهاتف ويلتزم

مقدم العطاء بتثبيت عنوانه و إيميل فعال كتابه في ورقه مستقله طباعه ومختوم .

7-تقديم هوية ضريبية نافذة المفعول عند تقديم العروض وكذلك عند صرف المستحقات

يتم وضع العروض والمتمسكات والبيانات اعلاه في مغلف ويعنون الى شركة مصافي الجنوب / قسم العقود والمشتريات ويثبت عليه المعلومات التالية :-

أ- رقم الطلبية وتاريخها .ب- موضوع الطلبية .ج- تاريخ الغلق.

د- أسم الشركة المقدمة مع الختم على طرفي المغلف .

و- مراجعة مقر الشركة الكائن في الشعبة / استعلامات الشركة الخارجية لغرض تسليم العروض في الصناديق المخصصة علما اخر موعد لتسليم العروض قبل الساعة الثانية عشر ظهرا من يوم الغلق .

عملية فساد او احتيال او تواطى سوف تلغى الاستمارة المقدمة ويتم ايقاف التعامل مع تلك 8- في حالة قيام الشركات او المكاتب بأي المكاتب او الشركات ويتم اتخاذ كافة الاجراءات القانونية بحقهم .

9- في حالة مصادفة يوم الغلق عطلة رسمية وعدم وجود دوام لأي سبب كان يؤجل موعد الغلق الى اليوم الذي يليه .

10- يكون تواجد لجنة استلام العروض ايام (الاحد - والثلاثاء - والخميس) من كل اسبوع

11- اعتبار تاريخ التبليغ عن طريق الايميل بداية فتره التجهيز على الإحالة

12- يكون تفرغ المواد داخل المخازن الشركة (واصله داخل المخزن) مع العمال

13- بإمكان المجهزين المخولين الراغبين في الحضور اثناء عملية سحب وفتح العروض الحضور الى مقر الشركة بعد الساعة 12 ظهرا ليوم الغلق .

14-يجب ان يكون هناك عرض فني ليتم المطابقة .

15-على جميع شركات تنفيذ الاعمال مع شركتنا تخصيص مشرف سلامه من قبلكم لديه الخبرة بالعمل في القطاع النفطي (يجب ان يمتلك شهادته في السلامة بالمواقع النفطية)

ت	رقم الطلبية	المواد المطلوبة	تاريخ الغلق
1	2023/7055	THERMO COUPLE WELL FOR REACTOR 501 D ,502D ,503 D,201D وحسب استمارة العروض المرفقة	2025/1/23

مدير قسم العقود والمشتريات

حيدر زكي خليل

نسخة منه الى :-

قسم تقنية المعلومات لغرض النشر بالموقع الالكتروني ... مع التقديم

قسم العقود والمشتريات/ شعبة الشراء المباشر/ شعبة المتابعة... مع الاوليات

لجنة استلام العروض ... للعلم لطفا

مسؤول شعبة الشراء المباشر

مرتضى عبد السالم نعمه

حسين جاسم الهادي

ترغب الشركة شراء المواد المدرجة ادناه راجين تثبيت الاسعار الفقرة المتوفرة و اعادة الطلب موقع من قبلكم قبل نهاية الدوام الرسم ليوم ملاحظة/ في حال تجاوز مبلغ الاحالة عن 50,000,000 دينار فقط خمسون مليون ،دينار يتوجب تنظيم عقد مع الشركة يتضمن تقديم المستمسكات المطلوبة وفق تعليمات تنفيذ العقود الحكومية رقم 2 لسنة 2014 يرفق مع العرض نسخة من هوية غرفة التجارة مع الهوية الضريبية نافذة

ت	الموصفات	الكمية المطلوبة	المنشأ المطلوب	فترة التجهيز	سعر المفرد بالدينار	الملاحظات
1	THERMO COUPLE WELL FOR REACTOR 501 D ,502D ,503 D,201D			180 يوم	رقماً كتابة	
	وحسب المواصفات المرفقة				المبلغ الاجمالي رقماً	
					المبلغ الاجمالي كتابه	

- ملاحظة/ مدة نفاذية العرض لا تقل عن ثلاث (3) اشهر
- يمنع الحك و الشطب و التصحيح بالاستمارة
- يغلق و يختم الظرف من قبل المجهز



اسم المجهز :
توقيع المجهز:
التاريخ :
ختم المجهز :

يتبع لطفا (2-1)

شروط التجهيز لطلبات الشراء المباشر

- 1- يلتزم مقدم العطاء الذي تحال عليه الطلبية بتجهيز الشركة بالمواد المحددة مواصفاتها و منشئها في استمارة طلب الاسعار المرفقة و الذي يعتبر جزء لا يتجزأ من هذه الطلبية كما و يلتزم بان تكون كافة المواد جديدة و غير مستعملة الا اذا ورد غير ذلك .
- 2- تدون اسعار العطاء بالعدد رقماً و كتابة و يكون السعر لوحده لكل فقرة كما هو مدون في استمارة طلب الاسعار دون تغيير او تعديل و يجب ان تكون الشروط و استمارة الاسعار المختومة بختم شركة مصافي الجنوب و موقعة من قبل مقدم العطاء و ختم المحل او الشركة عليه .
- 3- لا يجوز الحك او الشطب في استمارة طلب الاسعار و كل تصحيح في الاسعار او غيره يجب اعاده كتابته رقماً و كتابةً و التوقيع اذاه .
- 4- يلتزم مقدم العطاء الذي تحال عليه الطلبية بتجهيز كافة المواد المطلوبة خلال () يوم تبداً من تاريخ التبليغ بالإحالة و بعكسه فانه يتحمل غرامة تأخيره يتم احتسابها لاحقاً حسب المعادلة (مبلغ الطلبية/مدة العقد*10%) على ان لا يتجاوز مجموع الغرامات التأخيرية عن 10% من قيمة الطلبية و في حالة التجاوز يحق للشركة تنفيذ الطلبية على حساب المجهز.
- 5- تستلم المواد بعد فحصها من قبل لجنة فنية مختصة في الشركات تؤيد صلاحيتها للعمل و اذا ظهر عدم صلاحيتها او عدم مطابقتها للمواصفات المطلوبة يلتزم المجهز بتبديل هذه المادة و بنفس المواصفات المطلوبة و خلال فترة اسبوع من تاريخ التبليغ بعدم المطابقة و بعكسه يتم تحميل الغرامات التأخيرية المنصوص عليها في الفقرة (4) اعلاه .
- 6- يتم استقطاع مبلغ 10 % من المبلغ الاجمالي عند وجود فترة ضمان ويتم اطلاقها بعد انتهاء فترة الضمان و بطلب تحريري من المجهز و تأييد الجهة المستفيدة من صلاحية المواد المجهزة .
- 7- يتم صرف مستحقات المجهز بعد تسلم كافة المواد وفق المواصفات و الشروط المطلوبة و اصدار استمارة المطابقة و مستندات الاستلام النهائية .
- 8- الشركة غير ملزمة بقبول اوطأ العطاءات و الطلبية قابلة للتجزئة حسب اوطأ الاسعار .
- 9- يلتزم مقدم العطاء بتثبيت عنوانه ورقم هاتفه و ايميل فعال و التوقيع على كافة الشروط و جداول للطلبية .
- 10- يحق للشركة اهمال اي عطاء لا تتوفر فيه الشروط المطلوبة كما يحق لها الغاء الطلبية .

اطلعت على الشروط اعلاه

- الاسم الكامل :
- العنوان الكامل :
- رقم الهاتف الفعال :
- لتوقيع:
- E mail :



تكون مواصفات المادة العائدة الى 310 S.S THERMOWELL MATERIAL TYPE بدلا من A309 وكما مدرج في جدول المواصفات المرفق طيا.
مع التقدير.

ITEM	Description	Unit	QTY
1	Thermocouple well for reactor 501-D Flange : 2-inch asa 150rf Dimensions:out dimeter 57mm,thickness6mm Longest measurement point length :2625mm Material type : 310s.s For more information can see attachment diagrm	Nos	3
2	Thermocouple well for reactor 502-D Flange : 2-inch asa 150rf Dimensions:out dimeter 57mm,thickness6mm Longest measurement point length :3610mm Material type : 310s.s For more information can see attachment diagrm	Nos	3
3	Thermocouple well for reactor 503-D Flange : 2-inch asa 150rf Dimensions:out dimeter 57mm,thickness6mm Longest measurement point length :5700mm Material type : 310s.s For more information can see attachment diagrm	Nos	3
4	Thermocouple well for reactor 201-D Flange : 2-inch asa 150rf Dimensions:out dimeter 57mm,thickness6mm Longest measurement point length :9592mm Material type : 310s.s For more information can see attachment diagrm	Nos	3

فترة التجديد ١٨٠ يوم



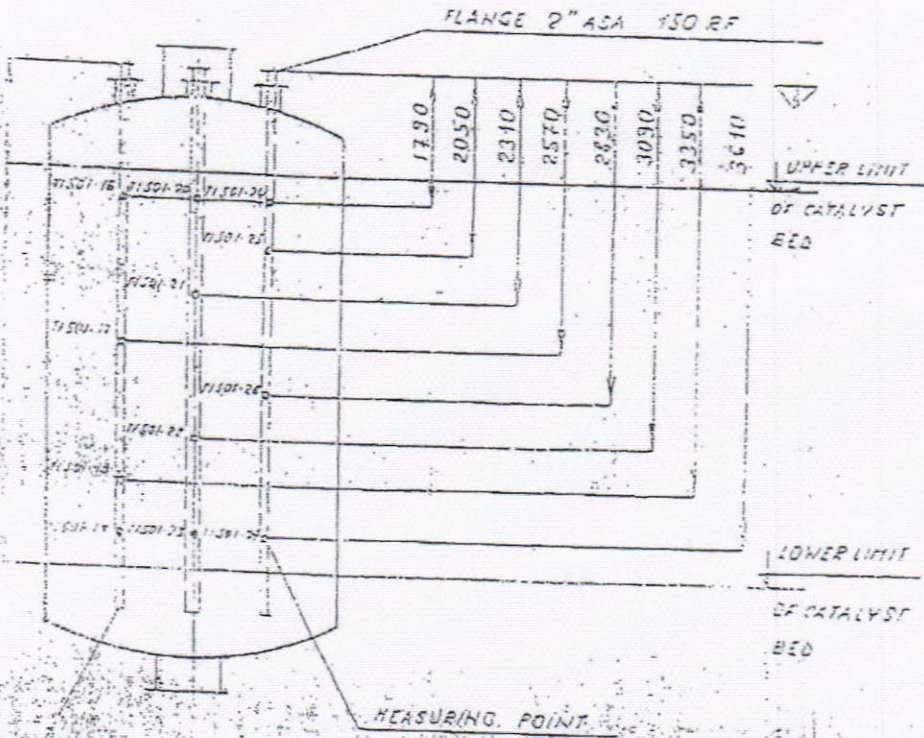
TECHNOEXPORT PVT. LTD.

D 1086

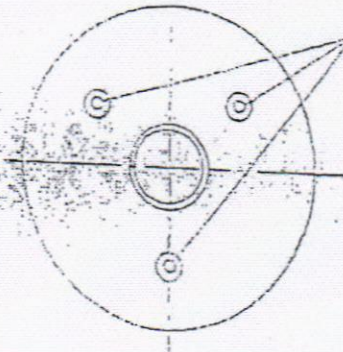
INSTRUMENTS

THREE-STAGE THERMOCOUPLE
Specification Sheet

UNITARY BASIS
Unit No. 3404
Spec. No. 10202
Sheet 2 of

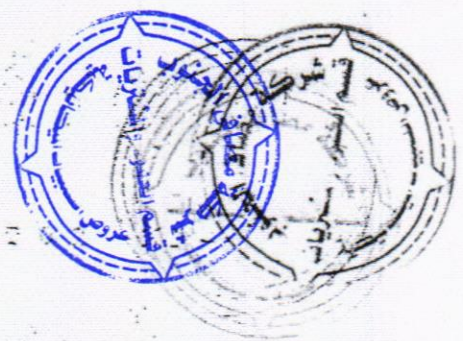


THERMOCOUPLE
WELL # 57-2



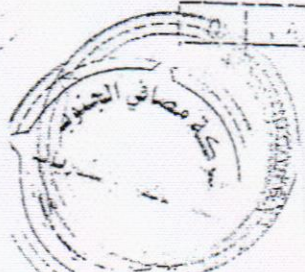
THERMOCOUPLE WELLS # 57 x C
FLANGES 2" ASA 150 RF

REACT



Remarks

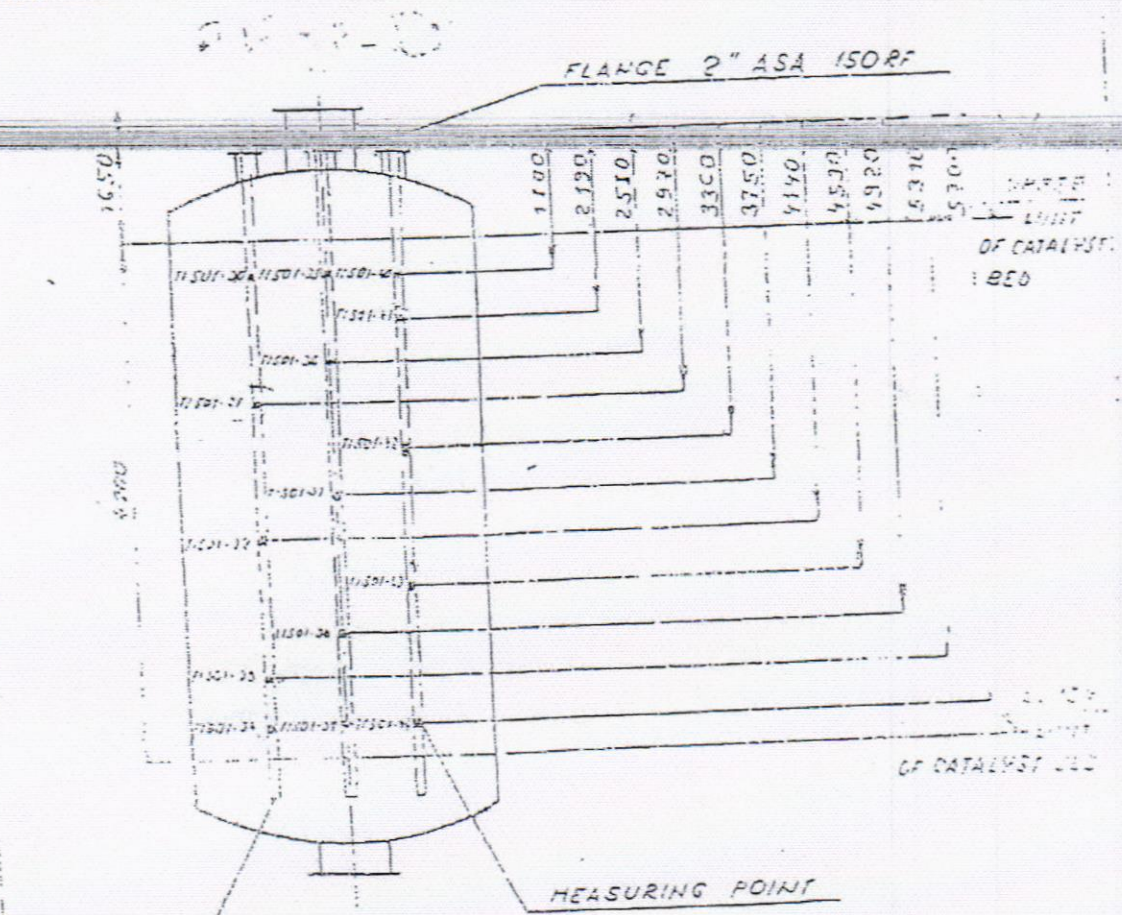
Drawn Date



PLCINOEXPORT PRAMA
 INSTRUMENT'S
 MULTISTAGE THERMOCOUPLE
 Specification Sheet

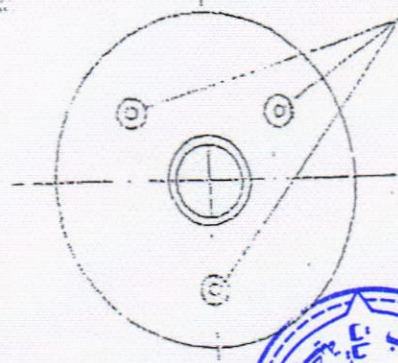
0 1096

Re. Inquiry PLS AR
 Cat. No. 3404
 Spec. No. 108.3
 Sheet 2 of 2



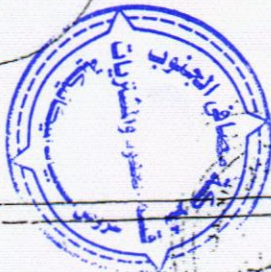
THERMOCOUPLE
 WELL ϕ 57 x 6

THERMOCOUPLE WELLS ϕ 57 x 6



REACTOR 20

Remarks:



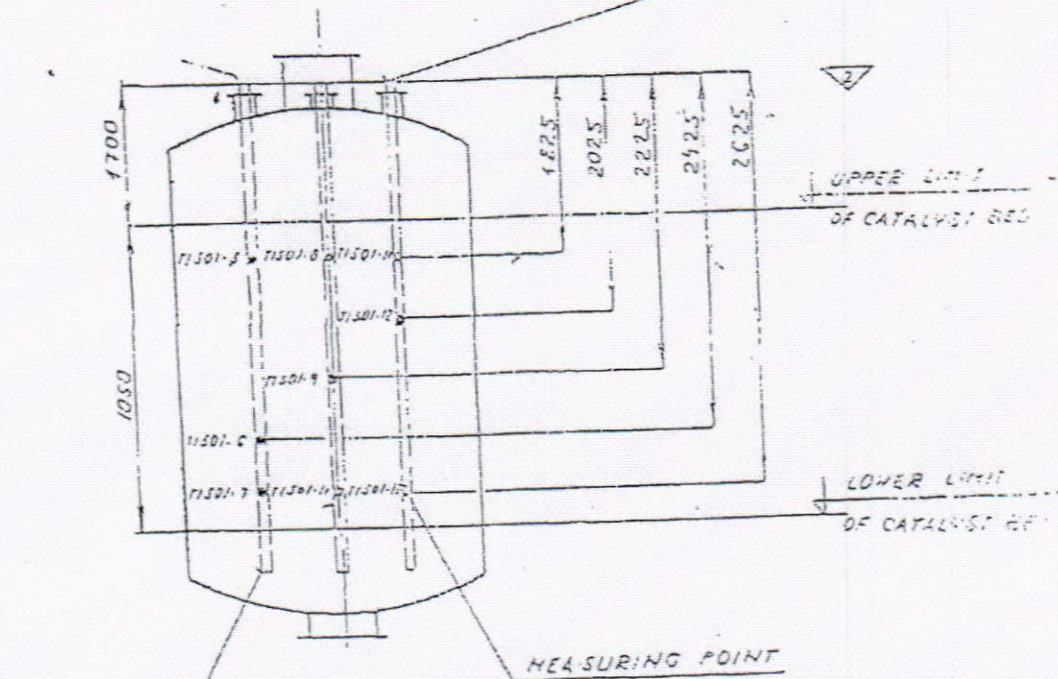
TECHNOEXPORT PRAHA

D 4086

INSTRUMENTS
MULTISTAGE THERMOCOUPLE
Specification Sheet

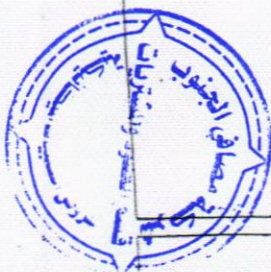
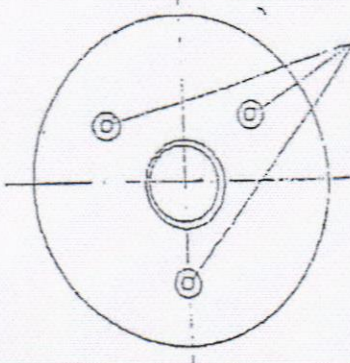
REFINERY DASPAN YAGQ
Unit No. 3404
Draw. No. 102.1
Sheet 2 of

FLANGE 2" ASA 150 RF



THERMOCOUPLE WELL ϕ 57x6

THERMOCOUPLE WELLS ϕ 57x6
FLANGES 2" ASA 150 RF



REACTOR

Remarks :

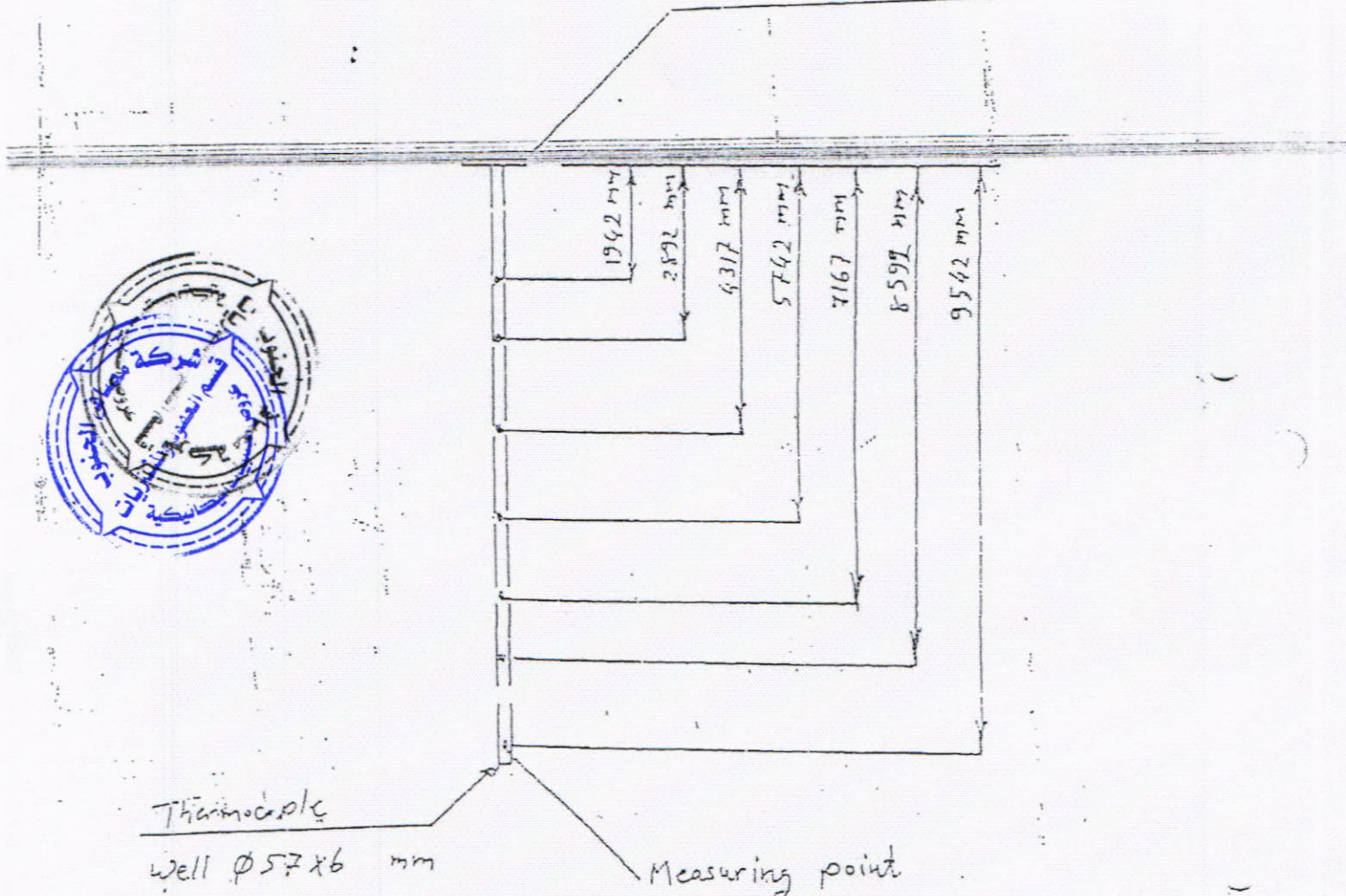
Rev.	
D	



Multistage Thermocouple
Reactor 201-D.



Flange 2" ASA 150 RF



Thermocouple
well $\phi 57 \times 6 \text{ mm}$

Measuring point

Ti 201-5, 6, 7, 8, 9, 10, 11

R-X

