



## جمهورية العراق / وزارة النفط

مرفق رقم ( 1 ) شركة مصافي الجنوب ( شركة عامة )

العدد : 484  
التاريخ : 2024/ 12 /3

هيئة المواد  
قسم العقود والمشتريات / شعبة الشراء المباشر

### م/ اعلان طلبية شراء (2024/5237)

تعن شركة مصافي الجنوب ( شركة عامة ) طلبيات شراء كما في ادناه فعلى الراغبين بالتجهيز التقديم على الطلبيات المعلنة سحب استمارة العروض وكذلك الشروط والمواصفات واي مرفقات اخرى وأملانها ( سعر المفرد والمجموع رقما وكتابة مع تثبيت التاريخ وكذلك التوقيع والختم الحي على استمارة العروض وكذلك الشروط والمواصفات وكافة المرفقات) ويرفق مع العرض المستمكات البيانات ادناه:

1-نسخة حديثة مصورة من هوية غرفة التجارة بالنسبة للمكاتب.

2-نسخة مصورة من هوية تصنيف بالنسبة للشركات.

3-نسخة مصورة من هوية الأحوال المدنية أو البطاقة الوطنية. للمدير المفوض

4-نسخة مصورة من بطاقة السكن. 5-شهادته تأسيس الشركة

6- تزويدنا بعنوان كامل ودقيق للمجهز او الشركة واقرب نقطه داله ورقم الهاتف ويلتزم

مقدم العطاء بتثبيت عنوانه و إيميل فعال كتابه في ورقه مستقله طباعه ومختوم .

7-تقديم هوية ضريبية نافذة المفعول عند تقديم العروض وكذلك عند صرف المستحقات

يتم وضع العروض والمتسكات والبيانات اعلاه في مغلف ويعنون الى شركة مصافي الجنوب / قسم العقود والمشتريات ويثبت عليه المعلومات التالية :-

أ- رقم الطلبية وتاريخها .ب- موضوع الطلبية .ج- تاريخ الغلق.

د- أسم الشركة المقدمة مع الختم على طرفي المغلف .

و- مراجعة مقر الشركة الكائن في الشعبية / استعلامات الشركة الخارجية لغرض تسليم العروض في الصناديق المخصصة علما اخر موعد لتسليم العروض قبل الساعة الثانية عشر ظهرا من يوم الغلق .

عملية فساد او احتيال او تواطى سوف تلغى الاستمارة المقدمة ويتم إيقاف التعامل مع تلك 8- في حالة قيام الشركات او المكاتب بأي المكاتب او الشركات ويتم اتخاذ كافة الاجراءات القانونية بحقهم .

9- في حالة مصادفة يوم الغلق عطلة رسمية وعدم وجود دوام لأي سبب كان يؤجل موعد الغلق الى اليوم الذي يليه .

10- يكون تواجد لجنة استلام العروض ايام (الاحد - والثلاثاء - والخميس ) من كل اسبوع

11- اعتبار تاريخ التبليغ عن طريق الايميل بداية فتره التجهيز على الإحالة

12- يكون تفرغ المواد داخل المخازن الشركة (واصله داخل المخزن) مع العمال

13- بإمكان المجهزين المخولين الراغبين في الحضور اثناء عملية سحب وفتح العروض الحضور الى مقر الشركة بعد الساعة 12 ظهرا ليوم الغلق .

14- يجب ان يكون هناك عرض فني ليتم المطابقة .

15- على جميع شركات تنفيذ الاعمال مع شركتنا تخصيص مشرف سلامة من قبلكم لديه الخبرة بالعمل في القطاع النفطي (يجب ان يمتلك شهادته في السلامة بالمواقع النفطية )

ت	رقم الطلبية	المواد المطلوبة	تاريخ الغلق
1	2024/5237	تأهيل المجموعة الصحية للمتابعة المركزيه وحسب استمارة العروض المرفقة	2024/12/15

مدير قسم العقود والمشتريات

حيدر زكي اخيل

نسخة منه الى :-

قسم تقنية المعلومات لغرض النشر بالموقع الالكتروني ... مع التقدير

قسم العقود والمشتريات/ شعبة الشراء المباشر/ شعبة المتابعة... مع الاوليات

مسؤول شعبة الشراء المباشر

لجنة استلام العروض ... للعلم لطفا

مرتضى عبد السالم نعمه

حيدر عبد الخضرم عبد الصاحب

حسين جاسم /مازن

السادة المحترمين

تاريخ تنظيم الاستمارة : 2024/12/3

ترغب الشركة شراء المواد المدرجة ادناه راجين تثبيت الاسعار الفترات المتوفرة و اعادة الطلب موقع من قبلكم قبل نهاية الدوام الرسم ليوم ملاحظة/ في حال تجاوز مبلغ الاحالة عن 50,000,000 دينار فقط خمسون مليون ،دينار يتوجب تنظيم عقد مع الشركة يتضمن تقديم المستمسكات المطلوبة وفق تعليمات تنفيذ العقود الحكومية رقم 2 لسنة 2014 يرفق مع العرض نسخة من هوية غرفة التجارة مع الهوية الضريبية نافذة

ت	الموصفات	الكمية المطلوبة	المنشأ المطلوب	فتره التجهيز	سعر المفرد بالدينار	الملاحظات
1	تأهيل المجموعة الصحية للمتابعة المركزيه				رقماً	كتابة
	وحسب المواصفات المرفقة				المبلغ الاجمالي رقما	
					المبلغ الاجمالي كتابه	

- ملاحظة/ مدة نفاذية العرض لا تقل عن ثلاث (3) اشهر
- يمنع الحك و الشطب و التصحيح بالاستمارة
- يغلق و يختم الطرف من قبل المجهز

اسم المجهز :  
توقيع المجهز:  
التاريخ :  
ختم المجهز :



يتبع لظفا (2-1)

1. يلتزم مقدم العطاء الذي تحال عليه الطلبية بتنفيذ الاعمال المحددة مواصفاتها والمنشأ في استمارة طلب الاسعار المرفقة والذي يعتبر جزء لا يتجزأ من هذه الطلبية كما ويلتزم بأن تكون كافة المواد جديدة وغير مستعملة الا اذا ورد غير ذلك .
2. تدون اسعار العطاء بالعدد رقماً وكتابة ويكون سعر الوحدة لكل فقرة كما هو مدون في استمارة طلب الاسعار دون تغيير او تعديل ويجب ان تكون الشروط واستمارة الاسعار موقعة ومختومة من قبل مقدم العطاء وفي حالة الاختلاف السعر رقماً وكتابة يعتمد السعر كتابة .
3. لا يجوز الحك او الشطب في استمارة طلب الاسعار وكل تصحيح في الاسعار او غيره يجب اعادة كتابته رقماً وكتابة والتوقيع والختم ازاءه .
4. يلتزم مقدم العطاء الذي تحال عليه الطلبية بتنفيذ الاعمال المطلوبة خلال ( ) يوم من تاريخ استلام موقع العمل وبعبكسه فإنه يتحمل الغرامة التأخيرية يتم احتسابها لاحقاً حسب المعادلة (مبلغ الطلبية / مدة العقد 10%) على ان لا يتجاوز مجموع الغرامات التأخيرية عن (10%) من قيمة الطلبية وفي حالة التجاوز يحق للشركة تنفيذ الطلبية على حساب المقاول .
5. يتم تسليم المواد بعد فحصها من قبل لجنة فنية مختصة في شركتنا تؤيد صلاحيتها للعمل واذا ظهر عدم صلاحيتها او عدم مطابقتها للمواصفات المطلوبة يلتزم المجهز بتبديل هذه المادة وبنفس المواصفات المطلوبة ولا يترتب على ذلك اي فترة اضافية .
6. يتم توقيع محضر الاستلام النهائي من قبل لجنة الاستلام عند انتهاء فترة الضمان ان وجدت .
7. يتم صرف مستحقات المجهز وفق المواصفات والشروط المطلوبة وموافقة لجنة الاستلام النهائي عليها .
8. الشركة غير ملزمة بقبول او طأ العطاءات .
9. يلتزم مقدم العطاء بتثبيت عنوانه ورقم هاتفه والبريد الالكتروني والتوقيع على كافة الشروط وجداول الطلبية والمخططات .
10. يحق للشركة اهمال اي عطاء لا تتوفر فيه الشروط المطلوبة كما يحق لها الغاء الطلبية دون تحمل اي تبعات مالية او قانونية .
11. في حالة تجاوز مبلغ الاحالة 50000000 مليون يتم توقيع عقد ويتم تقديم كفاءة حسن الاداء البالغة 5% من مبلغ الاحالة من مصرف عراقي معتمد .
- 12- يلتزم الطرف الثاني (شركة- مقاول -مكتب) بمتطلبات سياسه الصحة والسلامة داخل الشركة بجميع الاعمال المكلف بها والمنشورة في الموقع الرسمي لشركتنا .



اطلعت على الشروط اعلاه

الاسم :

العنوان الكامل:

رقم الهاتف :

التوقيع :

: EMAIL

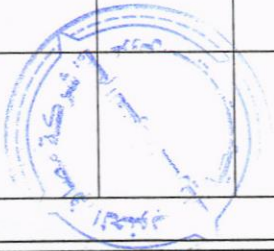
تأهيل المجموعة الصحية التابعة لشعبة المتابعة المركزي

ت	التفاصيل	الوحدة	الكمية	سعر الوحدة	السعر الكلي
١-	تجهيز العدد والمعدات اللازمة ورفع قواطع السندويج بنل بطول ١٥م الخاصة بالمجموعة الصحية ٢١ والشبائيك عدد ٢/والابواب عدد ٧/ مع رفع الانقاض ورميها في الاماكن التي يحددها الطرف الاول مع كافة متطلبات العمل وحسب توجيهات المهندس المشرف.	جملة	جملة		
٢-	تجهيز العدد والمعدات اللازمة لرفع ارضية المجموعة الصحية ١,٢ مع طبقات الدفن التي تحتها مع كافة التأسيسات والانابيب الصحية مع كافة التأسيسات الكهربائية مع رفع الانقاض ورميها في الاماكن التي يحددها الطرف الاول مع كافة متطلبات العمل وحسب توجيهات المهندس المشرف.	٢م	٢٠		
٣-	تجهيز مواد وتنفيذ اعمال بناء تحت البادلو بالبلوك الخرساني بسمك (٢٠) سم وبمونة الاسمنت والرمل (٣:١) مع كافة متطلبات العمل وكما في المخططات وحسب توجيهات المهندس المشرف.	٣م	٠,٥		
٤-	تجهيز المواد وتنفيذ اعمال صب كونكريت عادي (غير مسلح) لبادلو مانع الرطوبة والصب تحت الجدران والممزوج بمادة (السيلاكا) بسمك (١٠) سم باستعمال السمنت المقاوم ومقاومة انضغاط (C15) وكما في المخططات وحسب توجيهات المهندس المشرف.	٣م	١,٥		
٥-	تجهيز مواد وتنفيذ اعمال بناء القواطع بالترمستون بسمك (١٠) سم وبمونة الاسمنت والرمل (٣:١) مع غلق فتحات الشبائك الموجودة في الحمامات عدد ٢/ مع كافة متطلبات العمل مع كافة متطلبات العمل وكما في المخططات وحسب توجيهات المهندس المشرف.	٢م	٥		
٦-	تجهيز مواد وتنفيذ اعمال دفن داخل المجموعة الصحية ١,٢ بالحصي الخابط مع عمل باية في مدخل المجموعة الصحية ١,٢ شاملا العمل الطلاء بالفلانكوت خليجي المنشأ بعدها فرش طبقة من الزفت ثم فرش طبقة لباد سمك ٢ ملم بعدها طبقة من الزفت قبل الدفن للأرضية والجدران بارتفاع (٣٠) سم .	٣م	٦		
٧-	تجهيز مواد وتنفيذ اعمال صب تحت السيراميك لأرضية المجموعة الصحية ١,٢ بالكونكريت الغير مسلح على ان يكون سمك الصب (٥) سم وباستعمال الاسمنت المقاوم .	٢م	٢٠		
٨-	تجهيز مواد وتنفيذ اعمال لبيخ للجدران وباستخدام مونة الاسمنت والرمل بنسبة (٣:١) وبسمك (٢) سم على المساطر تكثيد مع مراعاة الرش بالماء للحصول على قوة التصلب المطلوبة شاملا العمل اللبيخ تحت البادلو.	٢م	١٣٥		
٩-	تجهيز المواد وتنفيذ اعمال البياض بالمعجون نوع (جوتن مقاوم للرطوبة) للجدار الامامي من الخارج	٢م	٢٠		
١٠-	تجهيز المواد وتنفيذ اعمال صبغ بالطلاء نوع جوتن وبثلاث طبقات للجدار الخارجي للمجموعة الصحية ومدخل البناية بعد تنظيف الجدران بصورة جيدة مع كافة متطلبات وملحقات العمل شاملا العمل كافة التصليحات المطلوبة باستخدام المعجون الجداري .	٢م	١٦٥		
١١-	تجهيز مواد وتنفيذ اعمال التغليف بالسيراميك اسباني او تركي المنشأ للمجاميع الصحية ١,٢ للارتفاع الكلي للجدران (على أن يتم استخدام مساطر من الألمنيوم عند الأركان) وباستخدام مونة الاسمنت (٣ : ١) العادي ويكون التغليف (درجة اولى) على ان يكون السيراميك خاضع للفحوصات المختبرية.	٢م	١٣٥		
١٢-	تجهيز مواد وتنفيذ اعمال التطبيق بالسيراميك بأبعاد (٤٠×٤٠) سم Anti-sliding (منشأ اسباني او تركي) بمونة الرمل والاسمنت لأرضيات المجموعة الصحية ١,٢ مع كافة ملحقات العمل وحسب توجيهات المهندس المشرف	٢م	٢٥		
١٣-	تجهيز مواد وتنفيذ اعمال ازالة من البورسلين (اسباني او تركي) ارتفاع (١٠) سم وباستخدام مونة الاسمنت (٣ : ١) العادي لجدران الترمستون من الخارج وجانب الدرج مع مراعاة عمل حافة مائلة في الإزالة على ان لا تتجاوز سمك الإزالة ١.٥ سم.	م.ط	٣٠		
١٤-	تجهيز وتركيب الابواب				



Handwritten signature and stamp at the bottom right of the page.

	١	عدد	١- تجهيز مواد وتنفيذ اعمال تركيب باب (D1) بأبعاد (٤, ٢x١, ٢)م من الالمنيوم سمك ٢(ملم ) ( منشأ تركي )والزجاج ٦ ملم وحسب الشكل المبين في المخططات مع الربر للتثبيت وأن (لا يقل عدد النورمادات عن ٤/ نورمادة لكل فردة) مع تجهيزه بمقبض من الداخل والخارج والكيلون الخاص بالباب نوع سويج (تركي المنشأ) على أن يكون الباب متكامل من حيث مقاطع الالمنيوم والتثبيت بصورة جيدة مع تجهيز الباب بمخمد هيدروليكي(تركي المنشأ)مع كافة متطلبات العمل لتثبيت الباب .
	٢	عدد	ب- تجهيز مواد وتنفيذ اعمال تركيب باب(D2) بأبعاد(٤, ٢x١, ٢)م من الالمنيوم سمك ٢(ملم ) ( منشأ تركي ) وحسب الشكل المبين في المخططات مع الربر للتثبيت وأن(لا يقل عدد النورمادات عن ٤/ نورمادة لكل فردة) والكيلون الخاص بالباب نوع سويج (تركي المنشأ)على أن يكون الباب متكامل من حيث مقاطع الالمنيوم والتثبيت بصورة جيدة مع تجهيز الباب بمخمد هيدروليكي(تركي المنشأ)مع كافة متطلبات العمل لتثبيت الباب .
	٤	عدد	ج- تجهيز مواد وتنفيذ اعمال تركيب ابواب (D3) بأبعاد(٨, ٢x٠, ٢)م UPVC ( منشأ تركي ) وحسب الشكل المبين في المخططات مع الربر للتثبيت وأن(لا يقل عدد النورمادات عن ٤/ نورمادة لكل فردة) والكيلون الخاص بالباب نوع سويج (تركي المنشأ)على أن يكون الباب متكامل من حيث مقاطع الالمنيوم والتثبيت بصورة جيدة مع تجهيز الباب بمخمد هيدروليكي(تركي المنشأ)مع كافة متطلبات العمل لتثبيت الباب .
-١٥	١	٣م	تجهيز مواد وتنفيذ اعمال صب الفتحة بين الحائط والدرج الجهة المقابلة للباب (Det.3) باستخدام مادة ال(cement grout) باستخدام القالب المناسب مع تخشين المنطقة الملاصقة للـ(gROUT) من الجانبين (جانب الدرج وجانب الحائط) لغرض زيادة التماسك وكما في المخططات وحسب توجيهات المهندس المشرف شاملا العمل التطبيق بالوان مقاربة للكرانيت المغلف للدرج.
-١٦	١	٣م	تجهيز مواد وتنفيذ اعمال صب الفتحة بين الحائط والدرج (Det.2) باستخدام مادة الكونكريت المسلح مع ضرورة اجراء الربط اللازم بين الدرج والحائط باستخدام حديد التسليح عن طريق التثبيت وتثبيت الحديد باستخدام المواد الايبوكسية الملازمة للعمل والقالب المناسب وكما في المخططات وحسب توجيهات المهندس المشرف.
-١٧	٢٠	م.ط	تجهيز مواد وتنفيذ اعمال رفع واستبدال محجر المنيوم مع عمل مصدات اسفل المحجر لمنع نزول المياه الى الاسفل مع كافة المتطلبات اللازمة للتثبيت وملحقات العمل .
-١٨			الاعمال الصحية
			١- اعمال شبكة الاسالة
	٥٠	م.ط	١- تجهيز مواد ومد وفحص وربط أنابيب الماء الحار والبارد قياس (٤"/٣) للمجموعة الصحية مع كافة التأسيسات المائية والملحقات من عكوس ،تقاسيم ،مصغرات ،أقفال مختلفة الأحجام وتكون الأنابيب وملحقاتها من نوع (polypropylene pipes and fitting) وعلى المقاول اجراء الفحص المائي للشبكة بضغط لا يقل عن ( ١٠ بار ) ويكون التأسيس من نوع الدفن مع الربط بشبكة الماء الموجودة في الموقع مع كافة ملحقات العمل وحسب توجيهات المهندس المشرف ويجب ان تكون المواد مقاومة للظروف الجوية.
	٤	عدد	٢- تجهيز وربط خلاط ماء من النوع المقاوم للتآكل والبكتريا وربطه مع شبكة التأسيسات ( الحار والبارد ) للمرافق مع الصونده مع كافة التأسيسات المائية.
	٣	م.ط	٣- تجهيز وتثبيت وربط مغاسل فرفوري عدد٢مع سنك عدد١ تثبت على كاوتنر pvc متكامل وربطها بشبكة الماء الحار والبارد وتكون مجهزة بخلاط ( مقاوم للبكتريا)وبالوعة كروم وسداد لفتحة التصريف وصونده تصريف المياه وعلى المقاول جلب نماذج من الكاونترات لغرض مصادقة الطرف الاول مع كافة متطلبات العمل وحسب توجيهات المهندس المشرف.
	١	عدد	٤- تجهيز و تأسيس و ربط مغسلة للمجموعة الصحية رقم(٢) فرفوري مع الساند (فرفوري) مع تثبيتها بصورة جيدة وربطها بشبكة الماء(الحار و البارد) وشبكة المجاري وتكون مجهزة بخلاط ( مقاوم للتآكل و التآكل) وبالوعة كروم و سداد لفتحة التصريف وصونده تصريف المياه و الكليات (بلاستيك) ٤ عقدة مع كل ما يتطلبه العمل من الأنابيب والملحقات والتقاسيم والعكوس مع كافة متطلبات العمل وحسب توجيهات المهندس المشرف.
	١	عدد	٥ - تجهيز وربط مرفق غربي فرفوري كامل خزان الطرد وأنبوب تصريف مياه الخزان مع ربطه بشبكة الماء المجاري وكل ما يتطلبه العمل من كليات وغيرها
	٣	عدد	٦- تجهيز وربط مرفقات شرقيه فرفوري كاملة مع الكلي وخزان الطرد نوع بلاستيك يثبت بصورة جيدة على الجدار على ان يكون أنبوب تصريف مياه خزان الطرد من النوع الدفن مع ربطه بشبكة الاسالة وكل مايتطلبه العمل .



Handwritten signature or mark in the bottom right corner of the page.

عدد	٢ ١	٧- تجهيز وثبيت نقطة تصريف (ساقية) داخل الحمام بلاستيك والقرب من المغاسل للمجموعة الصحية رقم (١,٢) وكما مبين في المخططات مع كافة اعمال الربط بشبكة المجاري مع كافة ملحقات ومتطلب العمل وحسب توجيهات المهندس المشرف. - طول ٣٠سم - طول ١٠٠سم
عدد	٣	٨- تجهيز مواد وتنفيذ أعمال تثبيت مرآة مستطيلة قياس (٠,٦×٠,٤)م كاملة مع الإطار الألمنيوم توضع فوق المغاسل بارتفاع مناسب.
عدد	١	٩- تجهيز وربط سخان ماء سعة (١٢٠) لتر مع إجراء أعمال الربط بالشبكة الداخلية مع أنابيب التنفيس وكل ما يتطلبه العمل مع تجهيز ونصب صمام ضغط حماية على السخان مع كافة ملحقات العمل.
م.ط	٢٠ ١٠	ب- اعمال شبكة المجاري :- ١- تجهيز المواد وربط أنابيب بلاستيك ضغط عالي وخاضعة لضغط لا يقل عن ( ١٢ بار) قياسات (4" ، 6" ) مع كافة ملحقاتها من (نقاط تصريف ، كليات ، عكوس ، تقاسيم وغيرها) مع إجراء كافة اعمال الربط للأنابيب وتوصيلاتها مع الربط بالمتهول الموجود في الموقع وكما في المخططات مع إجراء كل ما يتطلبه العمل وحسب توجيهات المهندس المشرف . - "٤ - "٦
عدد	١	٢- تجهيز العدد والمعدات اللازمة لإنشاء قناة تصريف مياه الامطار بلاستيك خارجية بطول (١,٥)م عند مدخل البناية كاملة مع الغطاء شاملا العمل كافة ملحقات ومتطلبات العمل اللازمة وربطها مع المنهولة المطرية الموجودة عند المدخل مع تجهيز واستبدال غطاء المنهولة القديمة بغطاء من الاهين الخاص باغطية منهولات المجاري وكما في المخططات وحسب توجيهات المهندس المشرف.

#### ملاحظات:-

- ١- جميع المواد الإنشائية خاضعة للفحوصات المختبرية
- ٢- جميع المواد المجهزة من الدرجة الاولى (مواد وعمل)
- ٣- على المقاول جلب نماذج لكافة المواد المستخدمة لغرض مصادقة المهندس المشرف قبل تنفيذ العمل.
- ٤- على المقاول الالتزام بشروط وتعليمات السلامة المعمول بها داخل الشركة
- ٥- يتحمل المقاول اي ضرر يحصل جراء اعماله في اي جزء من اجزاء الشركة.
- ٦- جميع الاعمال خاضعة للشروط العامة لاعمال الهندسة المدنية.
- ٧- على المقاول اجراء الكشوف الموقعي على موقع العمل بصحبة الكادر الهندسي في الشركة قبل تقديم العروض وبموجب محضر رسمي ويهمل اي عطاء لا يتضمن كشف موقعي.
- ٨- جميع الكميات خاضعة للذريعة النهائية.
- ٩- على المقاول تقديم خطة عمل مع كافة التفاصيل لغرض المصادقة عليها قبل التنفيذ ولكل فقرات العمل.
- ١٠- جميع الانابيب والتجهيزات المائيه و الصحية نوع (تسكا ، كروهي ، ماك بولو ، افياء ) .
- ١١- الفترة المطلوبة للعمل هي (٦٠) يوم وتكون فترة الصيانة السنوية (٣٦٥) يوم



ند

## أولاً: الأعمال الكهربائية للمجموعة الصحية لشعبة المتابعة المركزية

### أ. الشروط والمواصفات العامة للأعمال الكهربائية:-

- ١- تكون التأسيسات الكهربائية للبناءية من النوع المخفي (الدفن).
- ٢- استخدام أنابيب بلاستيك قياس ٢٥ ملم P.V.C وبداخلها أسلاك مفردة قياس (١.٥ ملم<sup>٢</sup>) لكل من الخط والمتعادل والارضي لتغذية دوائر الانارة والمرابح والمفرعات.
- ٣- استخدام أنابيب بلاستيك قياس ٢٥ ملم P.V.C وبداخلها أسلاك مفردة قياس (٢.٥ ملم<sup>٢</sup>) لكل من الخط والمتعادل والارضي وذلك لتغذية دوائر القوة واسلاك قياس (٤ ملم<sup>٢</sup>) للخط والمتعادل والارضي لتغذية السخانات.
- ٤- يجب عدم امرار اكثر من دائرتين من دوائر القوة خلال الانبوب الواحد.
- ٥- تكون الاسلاك الكهربائية المفردة المستخدمة في التأسيسات هي (احمر, اصفر, ازرق) للخط و(اسود) للمتبادل و( اخضر موشح بالأصفر ) للأرضي.
- ٦- جميع أنابيب التأسيس الخاصة بدوائر الانارة يجب ان يكون مسارها في السقف أما أنابيب التأسيس الخاصة بدوائر القوة فيجب ان يكون مسارها على طول الجدار وفي حال تقاطعها مع الابواب والشبابيك يجب استخدام صناديق ربط بلاستيكية نوع جيد لمنع انحناء هذه الانابيب فوق الابواب والشبابيك.
- ٧- في حالة وجود اكثر من انحنائين عموديين في مسار الانابيب البلاستيكية فيجب استخدام صناديق ربط بلاستيكية جيدة.
- ٨- يجب عدم استخدام الاشرطة اللاصقة (P.V.C tape) لربط الاسلاك داخل صناديق انربط (J.Box) وإنما يجب استخدام رابطة خزفية او بلاستيكية (porcelain or P.V.C screw connector).
- ٩- لا يجوز خلط تأسيسات دوائر (الانارة والمرابح ومفرغات الهواء) مع دوائر القوة وإنما يجب ان تكون منفصلة عن بعضها البعض.
- ١٠- يجب ان لا تزيد تغذية الدائرة الواحدة لنقاط القوة عن :-
  - ٢ نقطة لمأخذ القوة (١٣ امبير و ١٥ امبير).
  - كل مأخذ قوة (٢٥) امبير او (٣٢) امبير له سلك مستقل مباشرة من اللوحة الرئيسية.
- ١١- يكون ارتفاع مأخذ القوة بمسافة لا تزيد عن (٠,٥) متر عن مستوى سطح الأرض.
- ١٢- يكون ارتفاع المفاتيح الكهربائية بمسافة (١,٢) متر عن مستوى سطح الأرض وبمسافة لا تقل عن (١٥) سم عن حافة الأبواب والشبابيك.
- ١٣- يجب ربط السلك في كل دائرة كهربائية بقضيب السجيم الارضي داخل لوحة التوزيع الكهربائية من جهة وبأبدان المفاتيح الكهربائية وبتركييب مأخذ القوة وتراكيب الانارة ومفرغات الهواء من الجهة الأخرى.
- ١٤- يتم توصيل الارضي من لوحة التوزيع الفرعية الى لوحة التوزيع الرئيسية بقابلو مستقل.
- ١٥- يجب إجراء الفحص النهائي لكافة اعمال التأسيسات الكهربائية والقابلات للتأكد من وجود العازلية المطلوبة وعدم وجود (دائرة قصر) مع بعضها او فيما بينها وبين الأرض.
- ١٦- كل قاطع دورة في لوحة التوزيع (DB) له خط ومتعادل وارضى خاص به.
- ١٧- للمهندس المشرف الحق في رفض اي عمل غير مطابق للشروط والمواصفات الفنية المطلوبة وتعرض نماذج قبل البدء بالعمل على المهندس المشرف.
- ١٨- ذرعة القابلات هي ذرعة تقريبية وتخضع للقياس الحقيقي عند استلام العمل كذلك بقية النقاط الكهربائية.
- ١٩- تركز منشآت المواد كالآتي :-
  - الاسلاك والقابلات من منشأ اردني
  - قواطع الدورة من منشأ أوربي غربي. أو ما يعادله
  - تراكيب الانارة من منشأ أوربي غربي. أو ما يعادله
  - مفاتيح التشغيل والسوككات من منشأ أوربي غربي. أو ما يعادله
  - مفرغات الهواء نوع باناسونك.



١٩٨٥

## وصف العمل :

١. تجهيز ونصب وتثبيت مفرغات هواء قياس ١٢ انج للحمامات كاملة مع كافة الملحقات والتأسيسات الكهربائية وكل مايتطلبه العمل من مواد ولكل مفرغة مفتاح مستقل وحسب توجيهات المهندس المشرف..
٢. وتجهيز ونصب وتأسيس وفحص مصابيح أناره نوع LED 30 واط كاملة مع مفاتيح التشغيل وكافة الملحقات والتأسيسات الكهربائية تثبت في سقف الحمامات و توزع حسب توجيهات المهندس المشرف .
- ٣- تجهيز ونصب وتثبيت سويج سوكت سعة ١٣ أمبير مع كافة الملحقات وحسب توجيهات المهندس المشرف .
- ٤- تجهيز ونصب وتأسيس سويج سعة ٣٢ أمبير مع كافة الملحقات لتغذية السخان.
- ٥- تجهيز ونصب وتأسيس مجفف أيدي من منشأ أوربي غربي مع كافة الملحقات والتأسيسات الكهربائية وكل مايتطلبه العمل من مواد وحسب توجيهات المهندس المشرف.

ت	الأعمال الكهربائية	عدد	عدد
١	تجهيز ونصب وتثبيت مفرغات هواء قياس ١٢ انج للحمامات كاملة مع كافة الملحقات والتأسيسات الكهربائية وكل مايتطلبه العمل من مواد ولكل مفرغة مفتاح مستقل وحسب توجيهات المهندس المشرف..	٤	عدد
٢	وتجهيز ونصب وتأسيس وفحص مصابيح أناره نوع LED 30 واط كاملة مع مفاتيح التشغيل وكافة الملحقات والتأسيسات الكهربائية تثبت في سقف الحمامات و توزع حسب توجيهات المهندس المشرف .	١٣	عدد
٣	تجهيز ونصب وتثبيت سويج سوكت ١٣ أمبير مع كافة الملحقات وحسب توجيهات المهندس المشرف .	٣	عدد
٤	تجهيز ونصب وتأسيس سويج سعة ٣٢ أمبير مع كافة الملحقات والتأسيسات الكهربائية لتغذية السخان. وحسب توجيهات المهندس المشرف	١	عدد
٥	تجهيز ونصب وتأسيس مجفف أيدي من منشأ أوربي غربي مع كافة الملحقات والتأسيسات الكهربائية وكل مايتطلبه العمل من مواد وحسب توجيهات المهندس المشرف	٢	عدد



Handwritten signature in black ink.



# REFINERIES COMPANY

General Notes

No. Revision/Issue

Project Name and Address  
المجموعة الصحية لشعبة  
المتابعة المركزية

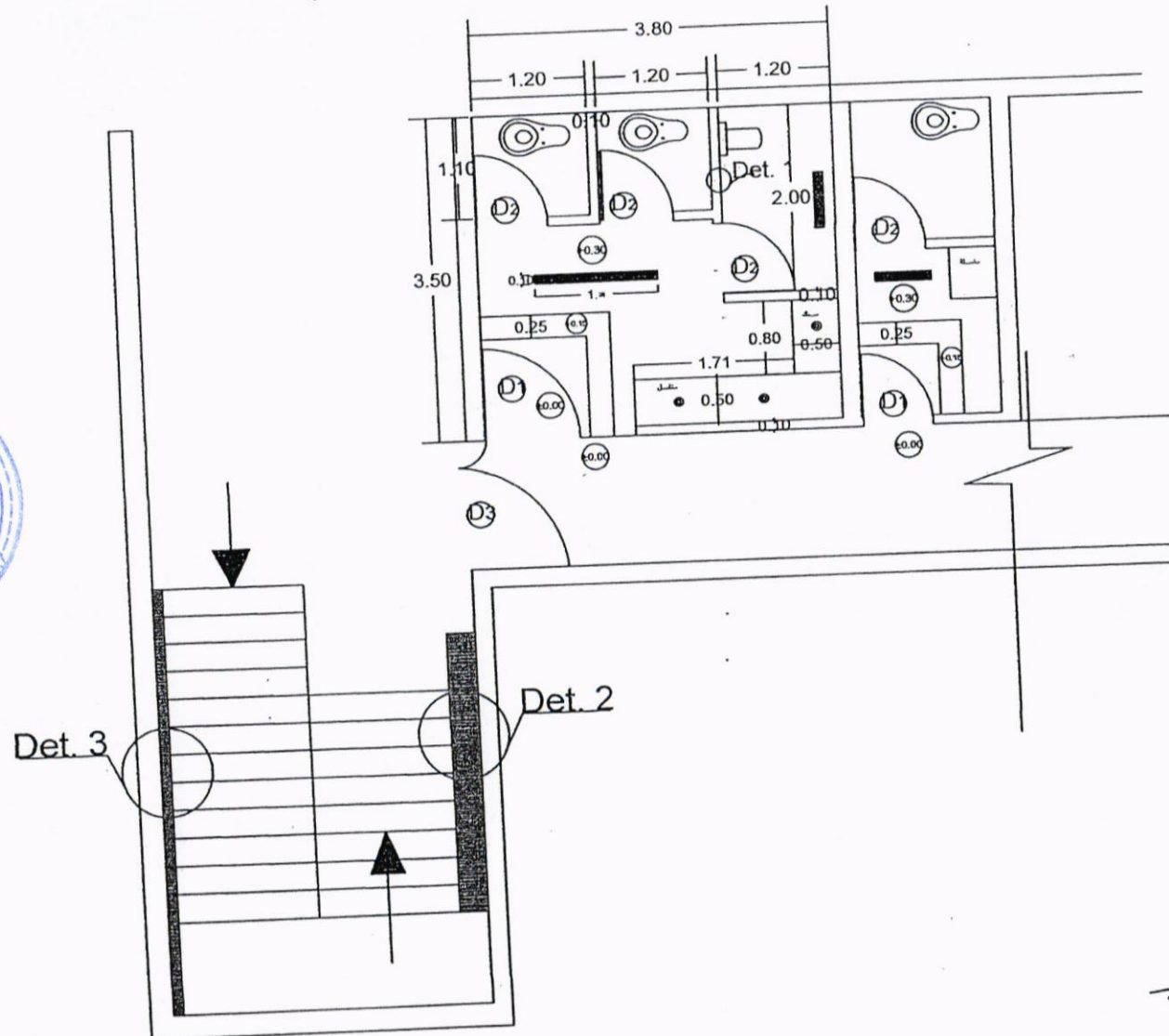
Project plan	Sheet <b>St.</b>
Date 10/9/2024	
Scale not to scale	

Desined by  
**Lina khaliil**

Drawing by  
**Lina khaliil**

Cheked by

Approved by



**SOUTH  
REFINERIES  
COMPANY**

General Notes

No. Revision/Issue

Project Name and Address  
المجموعة الصناعية لشعبة  
المتابعة المركزية

Project  
sewage system

Sheet

Date  
4/8/2024

St.

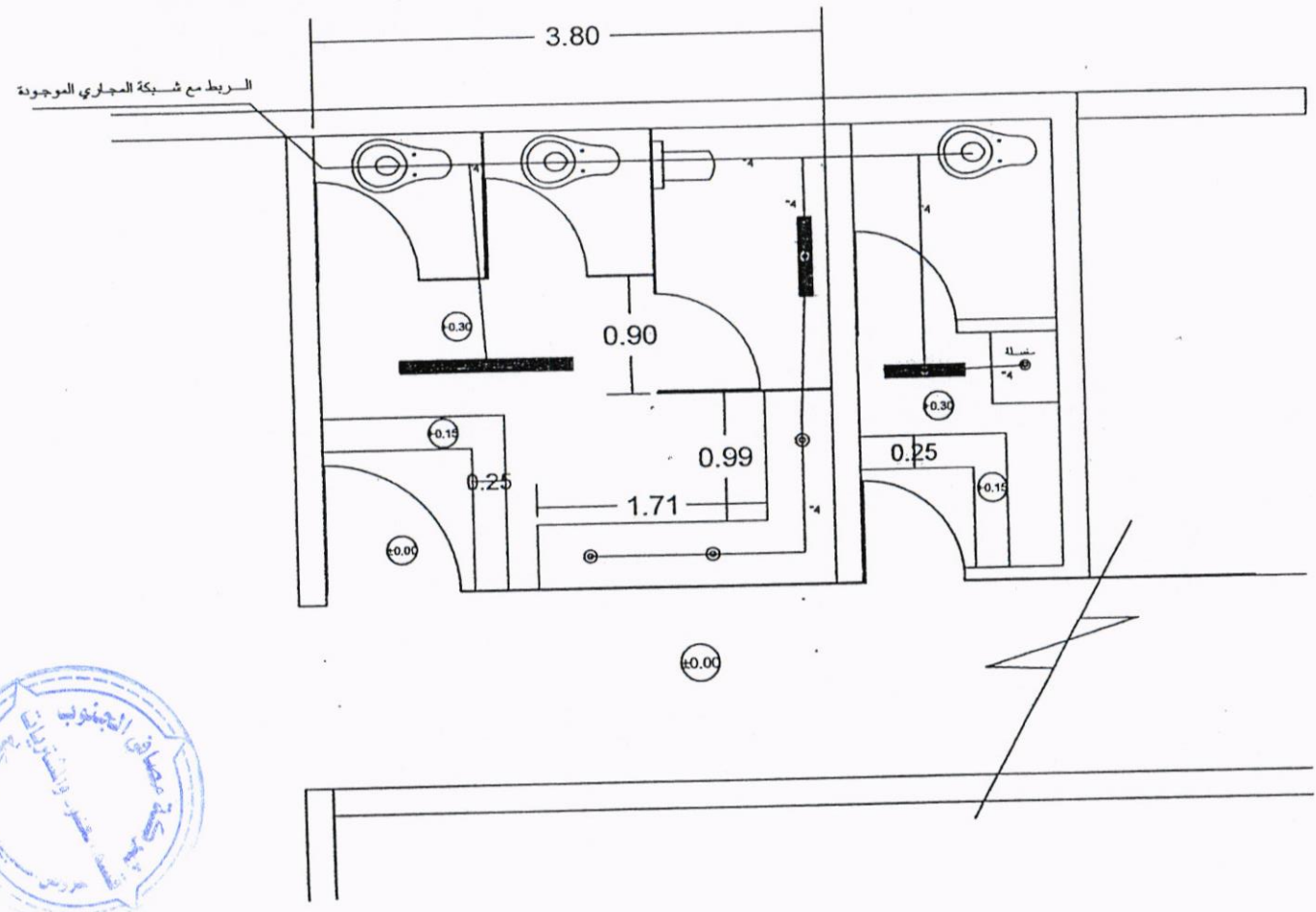
Scale  
not to scale

Desined by  
Lina khail

Drawing by  
Lina khail

Choked by

Approved by



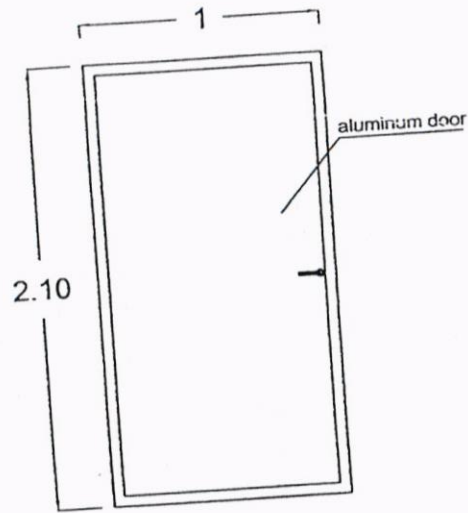
SOUTH  
REFINERIES  
COMPANY

General Notes

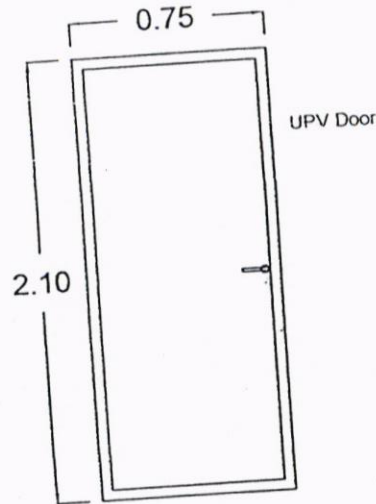
No. Revision/Issue

Project Name and Address  
مجموعة الصحبة لتشييد  
المتنمية المركزية

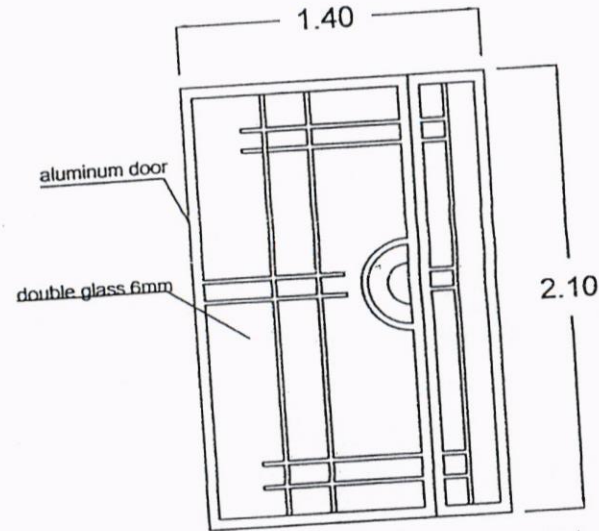
Project Doors	Sheet St.
Date 10/9/2024	
Scale not to scale	
Desined by Lina khallil	
Drawing by Lina khallil	
Checked by	
Approved by	



D2



D3



D1



General Notes

No. Revision/Issue

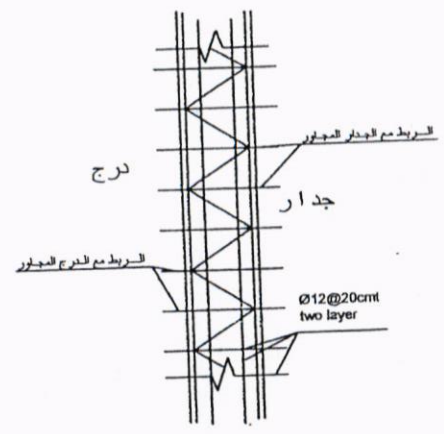
Project Name and Address  
المجموعة الصحية لشعبة  
المتابعة المركزية

Project  
Details  
Date  
10/9/2024  
Scale  
not to scale

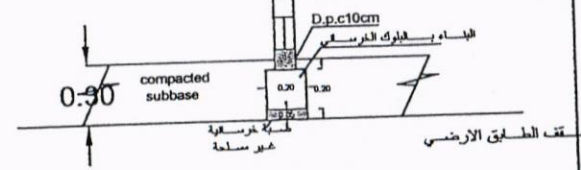
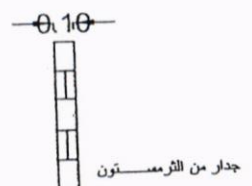
Sheet  
St.

Designed by  
Lina khalil  
Drawing by  
Lina khalil  
Checked by  
Approved by

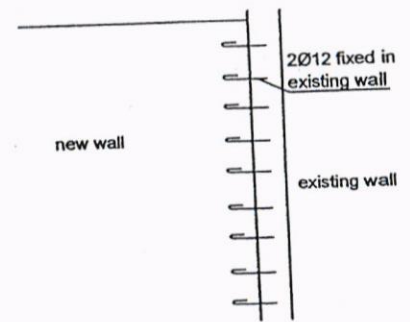
صب كونكريتي مملح بابعاد  
3طول x 0.3 عرض x 0.4 سمك



Det. 2



Det. 1



التحشية باسم استخدام  
cement grout سمك 0.4م وعرض 0.1م

تخشين الجانبين مع رفع  
كافة اعمال الصبغ والبياض



Det. 3

